

Kugelhahn-Antriebseinheiten

FESTO



Kugelhahn-Antriebseinheiten

Merkmale und Lieferübersicht



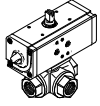
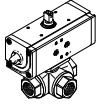
Allgemeines	Variabel	Bauart	Eigenschaften
<ul style="list-style-type: none"> - - Anschlussgewinde Rp1/4 ... Rp4 - - Durchfluss 5,9 ... 1414 m³/h 	<ul style="list-style-type: none"> • Elektrische oder pneumatische Betätigung • Flanschbohrbild nach ISO 5211 • Anschlussbild nach Namur VDI/VDE 3845 • Korrosions- und säurebeständige Ausführungen • Ausführungen mit ATEX-Zulassung 	<ul style="list-style-type: none"> • 2-Wege Kugelhahn-Antriebseinheiten aus Edelstahl oder Messing mit Rohrgewinde oder mit Schweißenden • 2-Wege Kugelhahn-Antriebseinheiten aus Edelstahl in Kompaktbauweise • 3-Wege Kugelhahn-Antriebseinheiten aus Edelstahl oder Messing 	<ul style="list-style-type: none"> • Kombination aus einem pneumatischen Schwenkantrieb und einem Kugelhahn • Durchfluss wird in beiden Richtungen vollständig gesperrt bzw. geöffnet • Zur Abfrage der Endlagen können Sensorboxen oder Endtaster direkt an der Antriebseinheit montiert werden

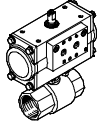
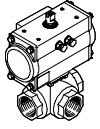
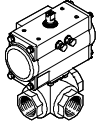
Ausführung	Typ	Schwenk-antrieb	Anschluss Armatur	Nennweite DN	Flanschbohrbild nach ISO 5211	Nenndruck Armatur PN	→ Seite/Internet	
Edelstahl	2-Wege Kugelhahn-Antriebseinheiten mit Rohrgewinde nach EN 10226-1							
		VZBA-...-GG	DAPS doppelt- oder einfach-wirkend	Rp1/4	8	F0304	63	8
				Rp3/8	10	F0304		
				Rp1/2	15	F0304		
				Rp3/4	20	F0304		
				Rp1	25	F0405		
				Rp1 1/4	32	F0405		
				Rp1 1/2	40	F0507		
				Rp2	50	F0507		
				Rp2 1/2	65	F0710		
				Rp3	80	F0710		
	Rp4	100	F10					
	2-Wege Kugelhahn-Antriebseinheiten mit Anschweißenden nach EN 12627							
		VZBA-...-WW	DAPS doppelt- oder einfach-wirkend	Anschweiß-ende	8	F0304	63	8
					10	F0304		
					15	F0304		
					20	F0304		
					25	F0405		
					32	F0405		
					40	F0507		
					50	F0507		
					65	F0710		
					80	F0710		
	100	F10						
	2-Wege Kugelhahn-Antriebseinheiten in Kompaktbauweise mit Flansch nach DIN EN 1092-1							
		VZBC-...-FF	DAPS doppelt- oder einfach-wirkend	Ringge-häuse mit Gewinde-flansch	15	F0304	40	16
					20	F0304		
					25	F0405		
					32	F0405		
					40	F0507		
50					F0507			
65					F07	16		
80					F07			
100					F0710			

Kugelhahn-Antriebseinheiten

Merkmale und Lieferübersicht

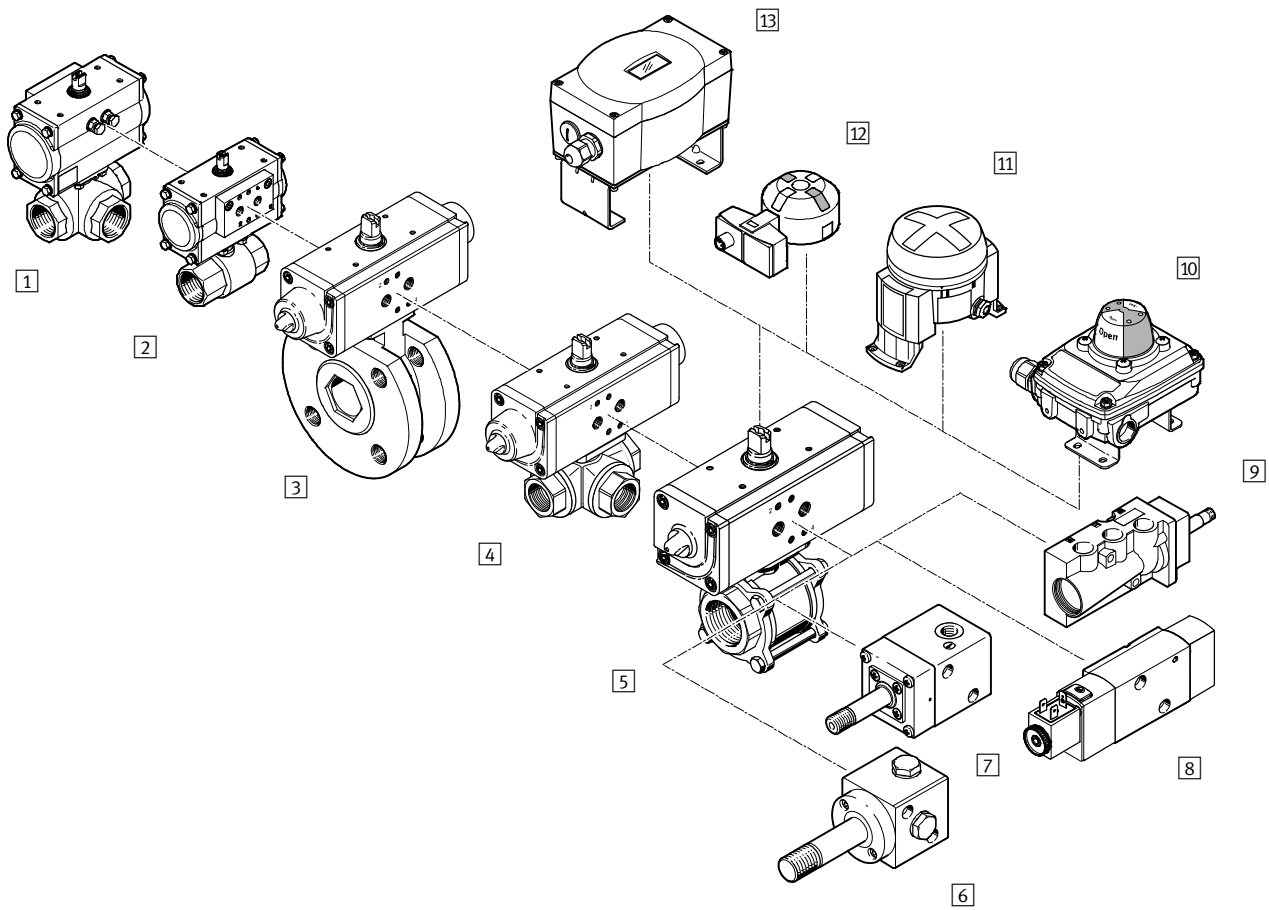
FESTO

Ausführung		Typ	Schwenk-antrieb	Anschluss Armatur	Nennweite DN	Flanschbohrbild nach ISO 5211	Nenndruck Armatur PN	→ Seite/Internet
Edelstahl	3-Wege Kugelhahn-Antriebseinheiten mit L-Bohrung und Rohrgewinde nach EN 10226-1							
		VZBA	DAPS doppelt- oder einfach-wirkend	Rp1/4	8	F0304	63	22
				Rp3/8	10	F0304		
				Rp1/2	15	F0304		
				Rp3/4	20	F0405		
				Rp1	25	F0405		
				Rp1 1/4	32	F0405		
				Rp1 1/2	40	F0405		
	Rp2	50	F05					
	3-Wege Kugelhahn-Antriebseinheiten mit T-Bohrung und Rohrgewinde nach EN 10226-1							
		VZBA	DAPS doppelt- oder einfach-wirkend	Rp1/4	8	F0304	63	22
				Rp3/8	10	F0304		
				Rp1/2	15	F0304		
				Rp3/4	20	F0405		
				Rp1	25	F0405		
Rp1 1/4				32	F0405			
Rp1 1/2				40	F0405			
Rp2	50	F05						

Ausführung		Typ	Schwenk-antrieb	Anschluss Armatur	Nennweite DN	Flanschbohrbild nach ISO 5211	Nenndruck Armatur PN	→ Seite/Internet
Messing	2-Wege Kugelhahn-Antriebseinheiten mit Rohrgewinde nach EN 10226-1							
		VZBM	DFPD doppelt- oder einfach-wirkend	Rp1/4	8	F03	40	28
				Rp3/8	10	F03		
				Rp1/2	15	F03		
				Rp3/4	20	F03		
				Rp1	25	F03		
				Rp1 1/4	32	F03		
				Rp1 1/2	40	F0305		
	Rp2	50	F0305					
	3-Wege Kugelhahn-Antriebseinheiten mit L-Bohrung und Rohrgewinde nach EN 10226-1							
		VZBM	DFPD doppelt- oder einfach-wirkend	Rp1/4	8	F03	40	34
				Rp3/8	10	F03		
				Rp1/2	15	F03		
				Rp3/4	20	F03		
				Rp1	25	F0304		
				Rp1 1/4	32	F0405		
				Rp1 1/2	40	F0405		
	Rp2	50	F05					
3-Wege Kugelhahn-Antriebseinheiten mit T-Bohrung und Rohrgewinde nach EN 10226-1								
	VZBM	DFPD doppelt- oder einfach-wirkend	Rp1/4	8	F03	40	34	
			Rp3/8	10	F03			
			Rp1/2	15	F03			
			Rp3/4	20	F03			
			Rp1	25	F0304			
			Rp1 1/4	32	F0405			
			Rp1 1/2	40	F0405			
Rp2	50	F05						

Kugelhahn-Antriebseinheiten

Peripherieübersicht



Kugelhahn-Antriebseinheiten

Peripherieübersicht

FESTO

Befestigungselemente und Zubehör			
	Kurzbeschreibung	→ Seite/Internet	
1	Kugelhahn-Antriebseinheit VZBM	Kombination aus Schwenkantrieb DFPD doppelt- oder einfachwirkend und Kugelhahn 3-Wege Messing	34
2	Kugelhahn-Antriebseinheit VZBM	Kombination aus Schwenkantrieb DFPD doppelt- oder einfachwirkend und Kugelhahn 2-Wege Messing	28
3	Kugelhahn-Antriebseinheit VZBC	Kombination aus Schwenkantrieb DAPS doppelt- oder einfachwirkend und Kugelhahn 2-Wege Edelstahl, Kompaktbauweise	16
4	Kugelhahn-Antriebseinheit VZBA	Kombination aus Schwenkantrieb DAPS doppelt- oder einfachwirkend und Kugelhahn 3-Wege Edelstahl	22
5	Kugelhahn-Antriebseinheit VZBA	Kombination aus Schwenkantrieb DAPS doppelt- oder einfachwirkend und Kugelhahn 2-Wege Edelstahl	8
6	Magnetventile VOFD	Magnetventil mit Magnetspule, Anschlussbild Namur	vofd
7	Magnetventile VOFC	Magnetventil mit Magnetspule, Anschlussbild Namur	vofc
8	Magnetventile VSNC	für einfach- und doppeltwirkende Schwenkantriebe mit Anschlussbild VDI/VDE 3845	vsnc
9	Magnetventil NVF3	für F-Magnetspule und F-Magnetspule explosionsgeschützt	nvf3
10	Sensorboxen SRBC	zur elektrischen Rückmeldung und Kontrolle der Stellung von Prozessventilen, welche mit Schwenkantrieben betätigt werden	srbc
11	Endtasteranbauten DAPZ	runde Bauform, Variante AR Abfrage elektrisch, induktiv oder induktiv explosionsgeschützt	dapz
12	Sensorboxen SRBG	zur elektrischen Rückmeldung und Kontrolle der Stellung von Prozessventilen, welche mit Schwenkantrieben betätigt werden	srbg
13	Stellungsregler CMSX	zur Stellungsregelung von Schwenkantrieben in prozesstechnischen Anlagen	cmsx

VZBA, 2-Wege, Edelstahl

Typenschlüssel

VZBA - 1/4 - G G - 63 - T - 22 - F0304 -

Typ

VZBA	Kugelhahn
------	-----------

Nennweite DN

1/4"	DN8
3/8"	DN10
1/2"	DN15
3/4"	DN20
1"	DN25
1 1/4"	DN32
1 1/2"	DN40
2"	DN50
2 1/2"	DN65
3"	DN80
4"	DN100

Anschlussart 1

G	Rohrgewinde nach DIN EN 10226-1
W	Schweißende

Anschlussart 2

G	Rohrgewinde nach DIN EN 10226-1
W	Schweißende

Nenndruck Armatur PN

63	63 bar
----	--------

Bauart

T	dreiteilig
---	------------

Wegefunktion

22	2/2 Wege
----	----------

Flanschanschluss nach ISO 5211

F0304	2 Lochkreise mit \varnothing 36 mm und \varnothing 42 mm
F0405	2 Lochkreise mit \varnothing 42 mm und \varnothing 50 mm
F0507	2 Lochkreise mit \varnothing 50 mm und \varnothing 70 mm
F07	1 Lochkreis mit \varnothing 70 mm
F0710	2 Lochkreise mit \varnothing 70 mm und \varnothing 102 mm
F10	1 Lochkreis mit \varnothing 102 mm

VZBA, 2-Wege, Edelstahl

Typenschlüssel

V4 V4 T - PS 15 - R - 90 - 4 - C

Werkstoff Gehäuse

V4	Edelstahl 1.4401/1.4404 (AISI 316L)/1.4408
----	---

Werkstoff Absperrlement

V4	Edelstahl 1.4401/1.4404 (AISI 316L)/1.4408
----	---

Dichtungsmaterial

T	PTFE verstärkt
---	----------------

Antrieb

PP	DAPS, doppeltwirkend
PS	DAPS, einfachwirkend

Drehmoment

15	15 Nm
30	30 Nm
53	53 Nm
60	60 Nm
90	90 Nm
106	106 Nm
120	120 Nm
180	180 Nm
240	240 Nm

Schwenkrichtung

R	rechts
---	--------

Nenschwenkwinkel

90	90°
----	-----

Federkennzahl

-	entfällt bei doppeltwirkend
1	Federstärke für Anschlussdruck 2,8 bar
2	Federstärke für Anschlussdruck 3,5 bar
3	Federstärke für Anschlussdruck 4,2 bar
4	Federstärke für Anschlussdruck 5,6 bar

Endlageneinstellung

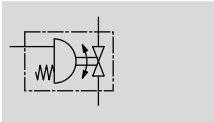
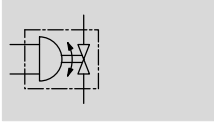
C	geschlossen
---	-------------

VZBA, 2-Wege, Edelstahl

FESTO

Datenblatt

Funktion



- - Schwenkwinkel
0 ... 90°
- - Durchfluss
7 ... 1414 m³/h
- - Anschlussgewinde
Rp1/4 ... Rp4



Allgemeine Technische Daten											
Nennweite DN	8	10	15	20	25	32	40	50	65	80	100
Schwenkantrieb											
Befestigungsart	Leitungseinbau										
Einbaulage	beliebig										
Schwenkwinkel [°]	90										
Schließrichtung	rechtsschließend										
Kugelhahn											
Konstruktiver Aufbau	2-Wege-Kugelhahn, Schwenkantrieb										
Betätigungsart	pneumatisch										
Schaltstellungsanzeige	Schlitzrichtung = Durchflussrichtung										
Nenndruck Armatur PN	63										
Durchfluss Kv [m ³ /h]	7	10	19,4	45,6	71,5	105	170	275	507	905	1 414

Betriebs- und Umweltbedingungen	
Betriebsmedium	Druckluft nach ISO 8573-1:2010 [7:4:4]
Betriebsdruck [bar]	6 ... 8,4
Umgebungstemperatur [°C]	-10 ... +80
Mediumtemperatur ¹⁾ [°C]	-10 ... +200
Medium	Druckluft nach ISO 8573-1:2010 [-:-:-]
	inerte Gase
	neutrale Flüssigkeiten
	Wasser – kein Wasserdampf
Hinweis zum Betriebs-/Steuermedium	geölter Betrieb möglich (im weiteren Betrieb erforderlich)
Korrosionsbeständigkeit KBK ²⁾	3

1) In Abhängigkeit vom Betriebsdruck

2) Korrosionsbeständigkeitsklasse KBK3 nach Festo Norm 940070

Starke Korrosionsbeanspruchung. Freibewitterung unter gemäßigten korrosiven Bedingungen. Außenliegende sichtbare Teile im direkten Kontakt zur umgebenden industriellen Atmosphäre mit vorrangig funktioneller Anforderung an die Oberfläche.

VZBA, 2-Wege, Edelstahl

Datenblatt

FESTO

ATEX	
ATEX-Kategorie Gas	II 2G
ATEX-Kategorie Staub	II 2D
Max. Oberflächentemperatur Zusammenbau	TX
Explosionsgruppe Zusammenbau	II C
Ex-Umgebungstemperatur	-10°C ≤ Ta ≤ +60°C

Werkstoffe	Werkstoffinformation	Werkstoffnummer
Gehäuse	hochlegierter Stahl, rostfrei	1.4408
Kugel		
Welle	hochlegierter Stahl, rostfrei	1.4401
Dichtungen	PTFE verstärkt	
	PTFE	
Werkstoffhinweis	RoHS konform	
	LABS-haltige Stoffe enthalten	

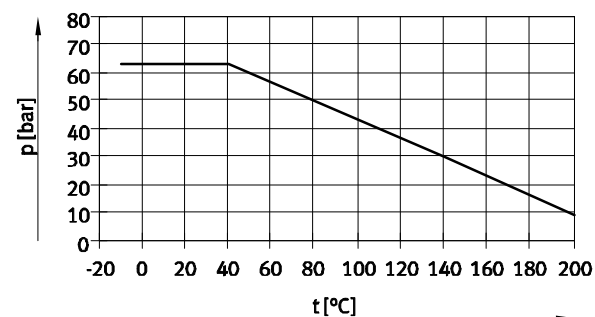
Gewichte doppelwirkend			
Nennweite DN	Anschluss Armatur		Gewicht [g]
8	Rp1/4	Schweißenden	1450
10	Rp3/8		1450
15	Rp1/2		1450
20	Rp3/4		1900
25	Rp1		2300
32	Rp1 1/4		3800

Nennweite DN	Anschluss Armatur		Gewicht [g]
40	Rp1 1/2	Schweißenden	4800
50	Rp2		6600
65	Rp2 1/2		11700
80	Rp3		18200
100	Rp4		27700

Gewichte einfachwirkend			
Nennweite DN	Anschluss Armatur		Gewicht [g]
8	Rp1/4	Schweißenden	2000
10	Rp3/8		2000
15	Rp1/2		2000
20	Rp3/4		3100
25	Rp1		3500
32	Rp1 1/4		5150

Nennweite DN	Anschluss Armatur		Gewicht [g]
40	Rp1 1/2	Schweißenden	6100
50	Rp2		10000
65	Rp2 1/2		16300
80	Rp3		22900
100	Rp4		33500

Zulässiger Betriebsdruck p in Abhängigkeit von der Mediumstemperatur t



VZBA, 2-Wege, Edelstahl

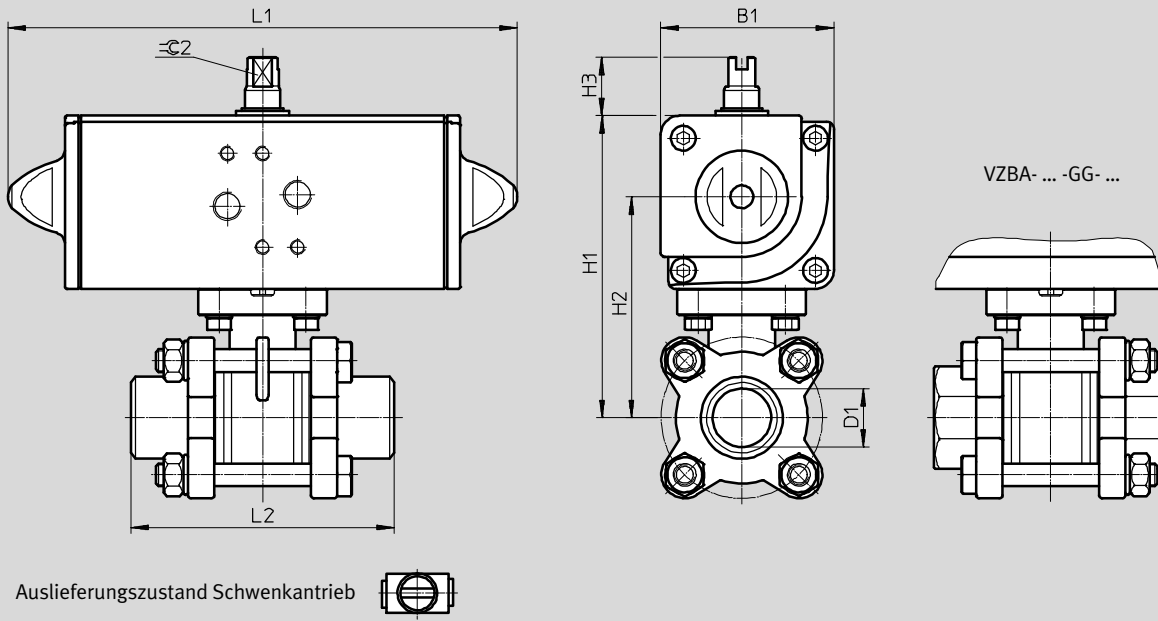
Datenblatt

FESTO

Abmessungen

Download CAD-Daten → www.festo.com

DAPS doppelwirkend



Typ	B1	D1 Ø	H1	H2	H3	L1	L2	⊕ 2
VZBA-1/4"-WW-63-T-22-F0304-V4V4T-PP15-R-90-C	52,2	10	92,2	68	20	159	70	8
VZBA-3/8"-WW-63-T-22-F0304-V4V4T-PP15-R-90-C	52,2	12	92,2	68	20	159	70	8
VZBA-1/2"-WW-63-T-22-F0304-V4V4T-PP15-R-90-C	52,2	16	92,2	68	20	159	75	8
VZBA-3/4"-WW-63-T-22-F0304-V4V4T-PP30-R-90-C	59,2	20	103,2	75,5	20	174	90	9
VZBA-1"-WW-63-T-22-F0405-V4V4T-PP30-R-90-C	59,2	25	111,2	83,5	20	174	100	9
VZBA-1 1/4"-WW-63-T-22-F0405-V4V4T-PP60-R-90-C	70,4	32	128,4	95,7	20	198	110	10
VZBA-1 1/2"-WW-63-T-22-F0507-V4V4T-PP60-R-90-C	70,4	38	138,4	105,7	20	198	125	10
VZBA-2"-WW-63-T-22-F0507-V4V4T-PP60-R-90-C	70,4	50	147,7	114,7	20	198	150	10
VZBA-2 1/2"-WW-63-T-22-F0710-V4V4T-PP106-R-90-C	83,3	65	181,3	142,8	20	237,1	190	12
VZBA-3"-WW-63-T-22-F0710-V4V4T-PP180-R-90-C	107,5	80	217,5	166,5	30	289,9	220	15
VZBA-4"-WW-63-T-22-F10-V4V4T-PP240-R-90-C	111,1	100	249,1	198,1	30	313,6	270	15

Typ	B1	D1 Ø	H1	H2	H3	L1	L2	⊕ 2
VZBA-1/4"-GG-63-T-22-F0304-V4V4T-PP15-R-90-C	52,2	10	99,2	68	20	159	65	8
VZBA-3/8"-GG-63-T-22-F0304-V4V4T-PP15-R-90-C	52,2	12	99,2	68	20	159	65	8
VZBA-1/2"-GG-63-T-22-F0304-V4V4T-PP15-R-90-C	52,2	16	99,2	68	20	159	75	8
VZBA-3/4"-GG-63-T-22-F0304-V4V4T-PP30-R-90-C	59,2	20	103,2	75,5	20	174	80	9
VZBA-1"-GG-63-T-22-F0405-V4V4T-PP30-R-90-C	59,2	25	111,2	83,5	20	174	90	9
VZBA-1 1/4"-GG-63-T-22-F0405-V4V4T-PP60-R-90-C	70,4	32	128,4	95,7	20	198	110	10
VZBA-1 1/2"-GG-63-T-22-F0507-V4V4T-PP60-R-90-C	70,4	38	138,4	105,7	20	198	120	10
VZBA-2"-GG-63-T-22-F0507-V4V4T-PP60-R-90-C	70,4	50	147,7	114,7	20	198	140	10
VZBA-2 1/2"-GG-63-T-22-F0710-V4V4T-PP106-R-90-C	83,3	65	181,3	142,8	20	237,1	185	12
VZBA-3"-GG-63-T-22-F0710-V4V4T-PP180-R-90-C	107,5	80	217,5	166,5	30	289,9	205	15
VZBA-4"-GG-63-T-22-F10-V4V4T-PP240-R-90-C	111,1	100	249,1	198,1	30	313,6	240	15

VZBA, 2-Wege, Edelstahl

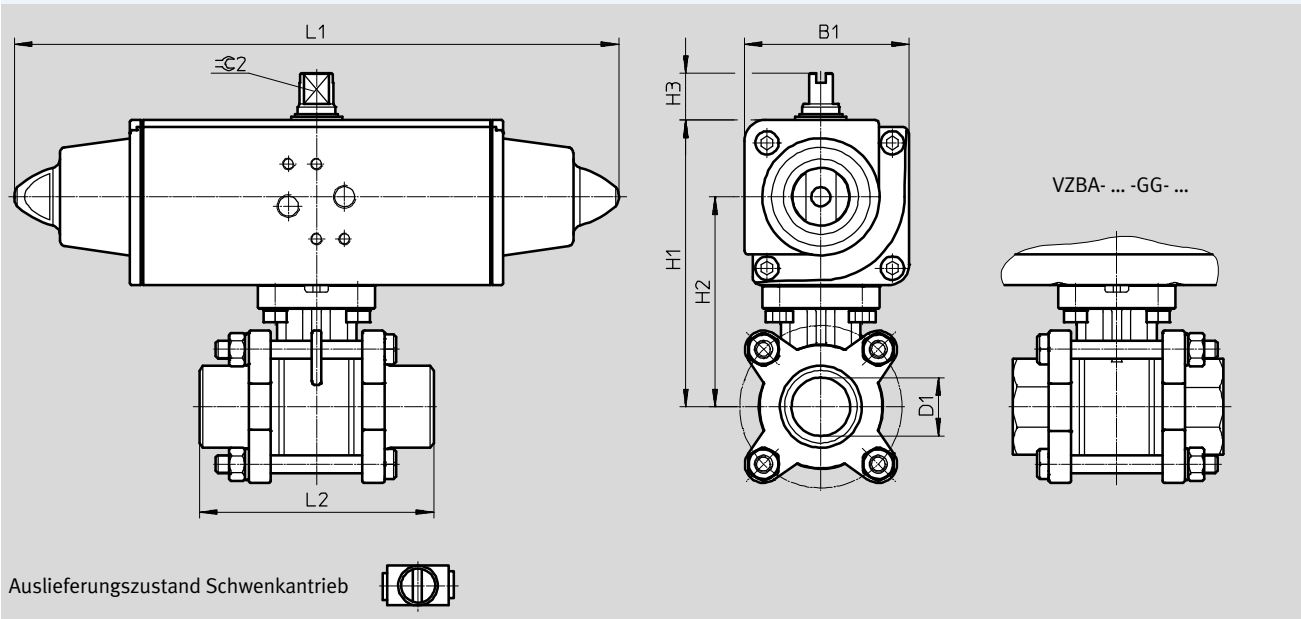
Datenblatt

FESTO

Abmessungen

Download CAD-Daten → www.festo.com

DAPS einfachwirkend



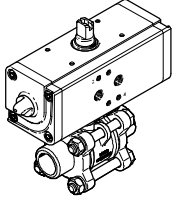
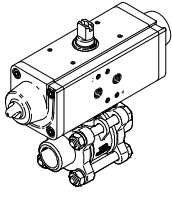
Typ	B1	D1 Ø	H1	H2	H3	L1	L2	≈C2
VZBA-1/4"-WW-63-T-22-F0304-V4V4T-PS15-R-90-4-C	59,2	10	99,2	71,5	20	233,3	70	9
VZBA-3/8"-WW-63-T-22-F0304-V4V4T-PS15-R-90-4-C	59,2	12	99,2	71,5	20	233,3	70	9
VZBA-1/2"-WW-63-T-22-F0304-V4V4T-PS15-R-90-4-C	59,2	16	99,2	71,5	20	233,3	75	9
VZBA-3/4"-WW-63-T-22-F0304-V4V4T-PS30-R-90-4-C	70,4	20	114,4	81,7	20	259	90	10
VZBA-1"-WW-63-T-22-F0405-V4V4T-PS30-R-90-4-C	70,4	25	122,4	89,7	20	259	100	10
VZBA-1 1/4"-WW-63-T-22-F0405-V4V4T-PS53-R-90-4-C	83,3	32	141,3	102,8	20	304,3	110	12
VZBA-1 1/2"-WW-63-T-22-F0507-V4V4T-PS53-R-90-4-C	83,3	38	151,3	112,8	20	304,3	125	12
VZBA-2"-WW-63-T-22-F0507-V4V4T-PS90-R-90-4-C	107,5	50	184,5	133,5	30	393,7	150	15
VZBA-2 1/2"-WW-63-T-22-F0710-V4V4T-PS120-R-90-4-C	111,1	65	209,1	158,1	30	409,6	190	15
VZBA-3"-WW-63-T-22-F0710-V4V4T-PS180-R-90-4-C	118	80	228	172	30	474	220	19
VZBA-4"-WW-63-T-22-F10-V4V4T-PS240-R-90-4-C	134,9	100	272,9	210,9	30	520,5	270	19

Typ	B1	D1 Ø	H1	H2	H3	L1	L2	≈C2
VZBA-1/4"-GG-63-T-22-F0304-V4V4T-PS15-R-90-4-C	59,2	10	99,2	71,5	20	233,3	65	9
VZBA-3/8"-GG-63-T-22-F0304-V4V4T-PS15-R-90-4-C	59,2	12	99,2	71,5	20	233,3	65	9
VZBA-1/2"-GG-63-T-22-F0304-V4V4T-PS15-R-90-4-C	59,2	16	99,2	71,5	20	233,3	75	9
VZBA-3/4"-GG-63-T-22-F0304-V4V4T-PS30-R-90-4-C	70,4	20	114,4	81,7	20	259	80	10
VZBA-1"-GG-63-T-22-F0405-V4V4T-PS30-R-90-4-C	70,4	25	122,4	89,7	20	259	90	10
VZBA-1 1/4"-GG-63-T-22-F0405-V4V4T-PS53-R-90-4-C	83,3	32	141,3	102,8	20	304,3	110	12
VZBA-1 1/2"-GG-63-T-22-F0507-V4V4T-PS53-R-90-4-C	83,3	38	151,3	112,8	20	304,3	120	12
VZBA-2"-GG-63-T-22-F0507-V4V4T-PS90-R-90-4-C	107,5	50	184,5	133,5	30	393,7	140	15
VZBA-2 1/2"-GG-63-T-22-F0710-V4V4T-PS120-R-90-4-C	111,1	65	209,1	158,1	30	409,6	185	15
VZBA-3"-GG-63-T-22-F0710-V4V4T-PS180-R-90-4-C	118	80	228	172	30	474	205	19
VZBA-4"-GG-63-T-22-F10-V4V4T-PS240-R-90-4-C	134,9	100	272,9	210,9	30	520,5	240	19

VZBA, 2-Wege, Edelstahl

Datenblatt

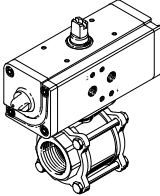
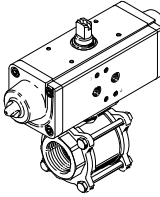
FESTO

Bestellangaben				
DAPS doppelwirkend	Anschluss	Nennweite DN	Teile-Nr.	Typ
	mit Schweißenden	8	1810730	VZBA-1/4"-WW-63-T-22-F0304-V4V4T-PP15-R-90-C
		10	1810731	VZBA-3/8"-WW-63-T-22-F0304-V4V4T-PP15-R-90-C
		15	1810732	VZBA-1/2"-WW-63-T-22-F0304-V4V4T-PP15-R-90-C
		20	1810733	VZBA-3/4"-WW-63-T-22-F0304-V4V4T-PP30-R-90-C
		25	1810734	VZBA-1"-WW-63-T-22-F0405-V4V4T-PP30-R-90-C
		32	1810735	VZBA-1 1/4"-WW-63-T-22-F0405-V4V4T-PP60-R-90-C
		40	1810736	VZBA-1 1/2"-WW-63-T-22-F0507-V4V4T-PP60-R-90-C
		50	1810737	VZBA-2"-WW-63-T-22-F0507-V4V4T-PP60-R-90-C
		65	1810738	VZBA-2 1/2"-WW-63-T-22-F0710-V4V4T-PP106-R-90-C
		80	1810739	VZBA-3"-WW-63-T-22-F0710-V4V4T-PP180-R-90-C
100	1810740	VZBA-4"-WW-63-T-22-F10-V4V4T-PP240-R-90-C		
DAPS einfachwirkend				
	mit Schweißenden	8	1774103	VZBA-1/4"-WW-63-T-22-F0304-V4V4T-PS15-R-90-4-C
		10	1774104	VZBA-3/8"-WW-63-T-22-F0304-V4V4T-PS15-R-90-4-C
		15	1774105	VZBA-1/2"-WW-63-T-22-F0304-V4V4T-PS15-R-90-4-C
		20	1774106	VZBA-3/4"-WW-63-T-22-F0304-V4V4T-PS30-R-90-4-C
		25	1774107	VZBA-1"-WW-63-T-22-F0405-V4V4T-PS30-R-90-4-C
		32	1774108	VZBA-1 1/4"-WW-63-T-22-F0405-V4V4T-PS60-R-90-4-C
		40	1774109	VZBA-1 1/2"-WW-63-T-22-F0507-V4V4T-PS60-R-90-4-C
		50	1774110	VZBA-2"-WW-63-T-22-F0507-V4V4T-PS60-R-90-4-C
		65	1774111	VZBA-2 1/2"-WW-63-T-22-F0710-V4V4T-PS106-R-90-4-C
		80	1774112	VZBA-3"-WW-63-T-22-F0710-V4V4T-PS180-R-90-4-C
100	1774113	VZBA-4"-WW-63-T-22-F10-V4V4T-PS240-R-90-4-C		

VZBA, 2-Wege, Edelstahl

Datenblatt

FESTO

Bestellangaben			
DAPS doppelwirkend	Anschlussgewinde	Teile-Nr.	Typ
	Rp1/4	1809651	VZBA-1/4"-GG-63-T-22-F0304-V4V4T-PP15-R-90-C
	Rp3/8	1809652	VZBA-3/8"-GG-63-T-22-F0304-V4V4T-PP15-R-90-C
	Rp1/2	1809653	VZBA-1/2"-GG-63-T-22-F0304-V4V4T-PP15-R-90-C
	Rp3/4	1809654	VZBA-3/4"-GG-63-T-22-F0304-V4V4T-PP30-R-90-C
	Rp1	1809655	VZBA-1"-GG-63-T-22-F0405-V4V4T-PP30-R-90-C
	Rp1 1/4	1809656	VZBA-1 1/4"-GG-63-T-22-F0405-V4V4T-PP60-R-90-C
	Rp1 1/2	1809657	VZBA-1 1/2"-GG-63-T-22-F0507-V4V4T-PP60-R-90-C
	Rp2	1809658	VZBA-2"-GG-63-T-22-F0507-V4V4T-PP60-R-90-C
	Rp2 1/2	1809659	VZBA-2 1/2"-GG-63-T-22-F0710-V4V4T-PP106-R-90-C
	Rp3	1809660	VZBA-3"-GG-63-T-22-F0710-V4V4T-PP180-R-90-C
	Rp4	1809661	VZBA-4"-GG-63-T-22-F10-V4V4T-PP240-R-90-C
DAPS einfachwirkend			
	Rp1/4	1758069	VZBA-1/4"-GG-63-T-22-F0304-V4V4T-PS15-R-90-4-C
	Rp3/8	1758070	VZBA-3/8"-GG-63-T-22-F0304-V4V4T-PS15-R-90-4-C
	Rp1/2	1758071	VZBA-1/2"-GG-63-T-22-F0304-V4V4T-PS15-R-90-4-C
	Rp3/4	1758072	VZBA-3/4"-GG-63-T-22-F0304-V4V4T-PS30-R-90-4-C
	Rp1	1758073	VZBA-1"-GG-63-T-22-F0405-V4V4T-PS30-R-90-4-C
	Rp1 1/4	1758074	VZBA-1 1/4"-GG-63-T-22-F0405-V4V4T-PS53-R-90-4-C
	Rp1 1/2	1758075	VZBA-1 1/2"-GG-63-T-22-F0507-V4V4T-PS53-R-90-4-C
	Rp2	1758076	VZBA-2"-GG-63-T-22-F0507-V4V4T-PS90-R-90-4-C
	Rp2 1/2	1758077	VZBA-2 1/2"-GG-63-T-22-F0710-V4V4T-PS120-R-90-4-C
	Rp3	1758078	VZBA-3"-GG-63-T-22-F0710-V4V4T-PS180-R-90-4-C
	Rp4	1758079	VZBA-4"-GG-63-T-22-F10-V4V4T-PS240-R-90-4-C

VZBC, 2-Wege, Kompaktbauweise, Edelstahl

Typenschlüssel

VZBC - 15 - F F - 40 - 22 - F0304 - V4 V4 T -

Typ

VZBC	Kugelhahn
------	-----------

Nennweite DN

15	DN15
20	DN20
25	DN25
32	DN32
40	DN40
50	DN50
65	DN65
80	DN80
100	DN100

Anschlussart 1

F	Flansch nach DIN EN 1092-1
---	----------------------------

Anschlussart 2

F	Flansch nach DIN EN 1092-1
---	----------------------------

Nenndruck Armatur PN

40	40 bar
16	16 bar

Wegefunktion

22	2/2 Wege
----	----------

Flanschanschluss nach ISO 5211

F0304	2 Lochkreise mit \varnothing 36 mm und \varnothing 42 mm
F0405	2 Lochkreise mit \varnothing 42 mm und \varnothing 50 mm
F0507	2 Lochkreise mit \varnothing 50 mm und \varnothing 70 mm
F07	1 Lochkreis mit \varnothing 70 mm
F0710	2 Lochkreise mit \varnothing 70 mm und \varnothing 102 mm

Werkstoff Gehäuse

V4	Edelstahl 1.4401/1.4404 (AISI 316L)/1.4408
----	---

Werkstoff Absperrerelement

V4	Edelstahl 1.4401/1.4404 (AISI 316L)/1.4408
----	---

Dichtungsmaterial

T	PTFE verstärkt
---	----------------

VZBC, 2-Wege, Kompaktbauweise, Edelstahl

Typenschlüssel

PS 15 - R - 90 - 4 - C

Antrieb	
PP	DAPS, doppeltwirkend
PS	DAPS, einfachwirkend

Drehmoment	
15	15 Nm
30	30 Nm
53	53 Nm
60	60 Nm
90	90 Nm
106	106 Nm
120	120 Nm
180	180 Nm
240	240 Nm

Schwenkrichtung	
R	rechts

Nennschwenkwinkel	
90	90°

Federkennzahl	
-	entfällt bei doppeltwirkend
1	Federstärke für Anschlussdruck 2,8 bar
2	Federstärke für Anschlussdruck 3,5 bar
3	Federstärke für Anschlussdruck 4,2 bar
4	Federstärke für Anschlussdruck 5,6 bar

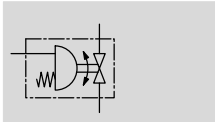
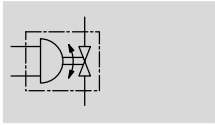
Endlageneinstellung	
C	geschlossen




VZBC, 2-Wege, Kompaktbauweise, Edelstahl

FESTO

Datenblatt

Funktion



-  - Schwenkwinkel
0 ... 90°
-  - Durchfluss
19,4 ... 1414 m³/h
-  - Anschlussgewinde
Rp1/2 ... Rp4



Allgemeine Technische Daten										
Nennweite DN	15	20	25	32	40	50	65	80	100	
Schwenkantrieb										
Befestigungsart	Leitungseinbau									
Einbaulage	beliebig									
Schwenkwinkel [°]	90									
Schließrichtung	rechtschließend									
Kugelhahn										
Konstruktiver Aufbau	2-Wege-Kugelhahn									
Betätigungsart	pneumatisch									
Schaltstellungsanzeige	Schlitzrichtung = Durchflussrichtung									
Befestigungsart	Leitungseinbau									
Nenndruck Armatur PN	40						16			
Durchfluss Kv [m ³ /h]	19,4	45,6	71,5	105	170	275	507	905	1 414	

Betriebs- und Umweltbedingungen	
Betriebsmedium	Druckluft nach ISO 8573-1:2010 [7:4:4]
Betriebsdruck [bar]	6 ... 8,4
Umgebungstemperatur [°C]	-10 ... +80
Mediumtemperatur ¹⁾ [°C]	-10 ... +200
Medium	Druckluft nach ISO 8573-1:2010 [-:~:]
	inerte Gase
	neutrale Flüssigkeiten
	Wasser – kein Wasserdampf
Hinweis zum Betriebs-/Steuermedium	geölter Betrieb möglich (im weiteren Betrieb erforderlich)
Korrosionsbeständigkeit KBK ²⁾	3

1) In Abhängigkeit vom Betriebsdruck

2) Korrosionsbeständigkeitsklasse KBK 3 nach Festo Norm FN 940070

Starke Korrosionsbeanspruchung. Freibewitterung unter gemäßigten korrosiven Bedingungen. Außenliegende sichtbare Teile im direkten Kontakt zur umgebenden industriellen Atmosphäre mit vorrangig funktioneller Anforderung an die Oberfläche.

VZBC, 2-Wege, Kompaktbauweise, Edelstahl

Datenblatt

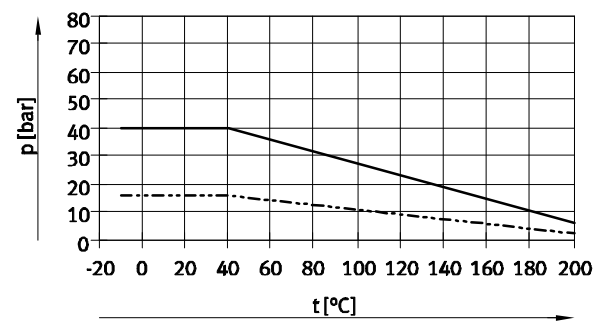
ATEX	
ATEX-Kategorie Gas	II 2G
ATEX-Kategorie Staub	II 2D
Max. Oberflächentemperatur Zusammenbau	TX
Explosionsgruppe Zusammenbau	IIC
Ex-Umgebungstemperatur	-10°C ≤ Ta ≤ +60°C

Werkstoffe		Werkstoffnummer
Gehäuse	hochlegierter Stahl, rostfrei	1.4408
Kugel		
Welle	hochlegierter Stahl, rostfrei	1.4401
Dichtungen	PTFE verstärkt	
	PTFE	
Werkstoffhinweis	RoHS konform	
	LABS-haltige Stoffe enthalten	

Gewichte doppelwirkend					
Nennweite DN	Anschluss Armatur	Gewicht [g]	Nennweite DN	Anschluss Armatur	Gewicht [g]
15	Ringgehäuse mit Gewindeflansch	2300	50	Ringgehäuse mit Gewindeflansch	8600
20		3200	65		14300
25		3700	80		18700
32		5700	100		26000
40		6400			

Gewichte einfachwirkend					
Nennweite DN	Anschluss Armatur	Gewicht [g]	Nennweite DN	Anschluss Armatur	Gewicht [g]
15	Ringgehäuse mit Gewindeflansch	2850	50	Ringgehäuse mit Gewindeflansch	11800
20		4350	65		18900
25		4850	80		23300
32		7000	100		31900
40		7700			

Zulässiger Betriebsdruck p in Abhängigkeit von der Mediumstemperatur t



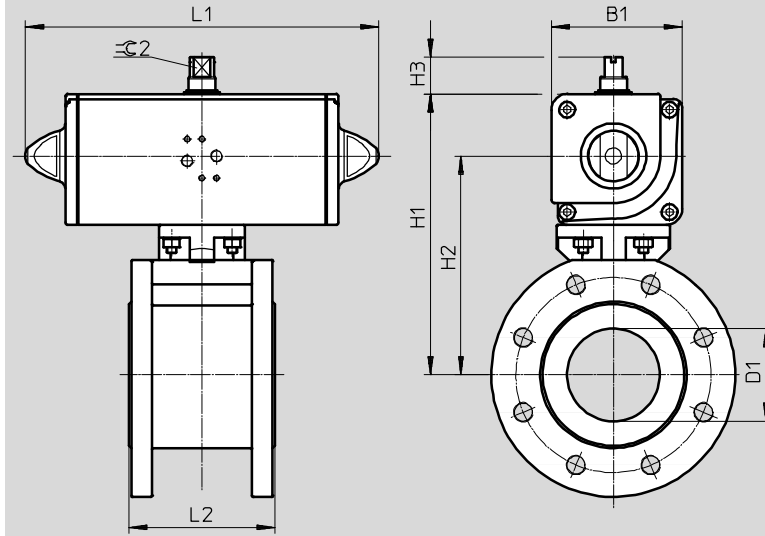
VZBC, 2-Wege, Kompaktbauweise, Edelstahl

Datenblatt

Abmessungen

Download CAD-Daten → www.festo.com

DAPS doppelwirkend



Typ	B1	D1 Ø	H1	H2	H3	L1	L2	≈ 2
VZBC-15-FF-40-22-F0304-V4V4T-PP15-R-90-C	52,2	15	112,2	88	20	159	40	8
VZBC-20-FF-40-22-F0304-V4V4T-PP30-R-90-C	59,2	20	123,5	95,8	20	174	44	9
VZBC-25-FF-40-22-F0405-V4V4T-PP30-R-90-C	59,2	25	123,8	96,1	20	174	53	9
VZBC-32-FF-40-22-F0405-V4V4T-PP60-R-90-C	70,4	32	139,4	106,7	20	198	58,4	10
VZBC-40-FF-40-22-F0507-V4V4T-PP60-R-90-C	70,4	38	146,7	114	20	198	62	10
VZBC-50-FF-40-22-F0507-V4V4T-PP106-R-90-C	83,3	50	168,8	130,3	20	237,1	78	12
VZBC-65-FF-16-22-F07-V4V4T-PP180-R-90-C	107,5	64	212,5	161,5	30	289,9	100	15
VZBC-80-FF-16-22-F07-V4V4T-PP180-R-90-C	107,5	76	229,5	178,5	30	289,9	120	15
VZBC-100-FF-16-22-F0710-V4V4T-PP240-R-90-C	111,1	96	243,1	192,1	30	313,6	152	15

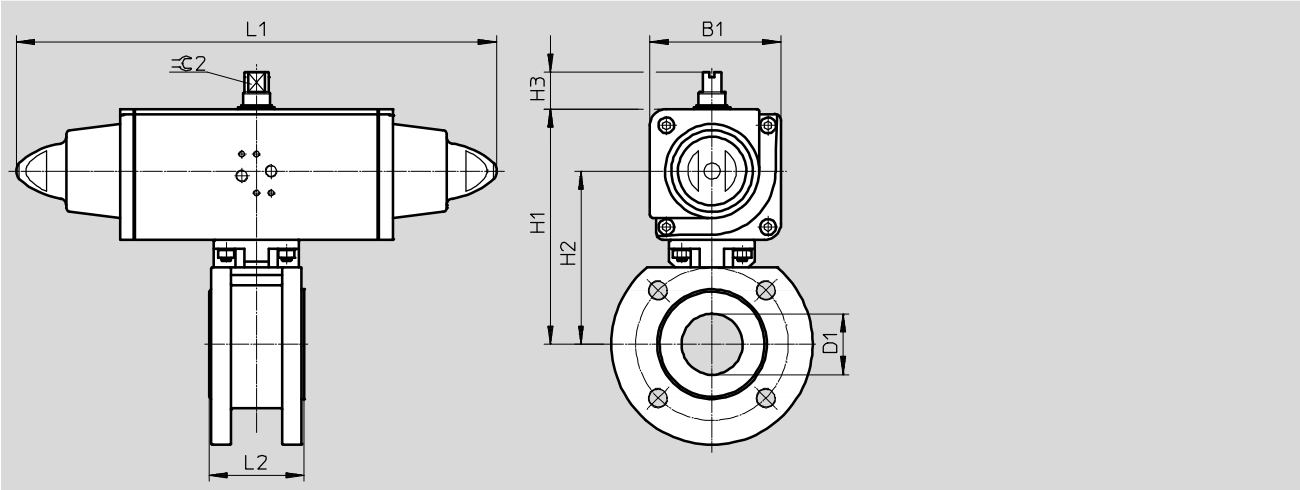
VZBC, 2-Wege, Kompaktbauweise, Edelstahl

Datenblatt

Abmessungen

Download CAD-Daten → www.festo.com

DAPS einfachwirkend



Typ	B1	D1 Ø	H1	H2	H3	L1	L2	☉ 2
VZBC-15-FF-40-22-F0304-V4V4T-PS15-R-90-4-C	59,2	15	119,2	91,5	20	233,3	40	9
VZBC-20-FF-40-22-F0304-V4V4T-PS30-R-90-4-C	70,4	20	134,7	102	20	259	44	10
VZBC-25-FF-40-22-F0405-V4V4T-PS30-R-90-4-C	70,4	25	135	102,3	20	259	53	10
VZBC-32-FF-40-22-F0405-V4V4T-PS53-R-90-4-C	83,3	32	152,3	113,8	20	304,3	58,4	12
VZBC-40-FF-40-22-F0507-V4V4T-PS53-R-90-4-C	83,3	38	159,6	121,1	20	304,3	62	12
VZBC-50-FF-40-22-F0507-V4V4T-PS90-R-90-4-C	107,5	50	193	142	30	393,7	78	15
VZBC-65-FF-16-22-F07-V4V4T-PS180-R-90-4-C	118	64	223	167	30	474	100	19
VZBC-80-FF-16-22-F07-V4V4T-PS180-R-90-4-C	118	76	241	185	30	474	120	19
VZBC-100-FF-16-22-F0710-V4V4T-PS240-R-90-4-C	134,9	96	266,9	204,9	30	520,5	152	19

Bestellangaben

DAPS doppelwirkend	Anschluss	Nennweite DN	Teile-Nr.	Typ		
	Ringgehäuse mit Gewindeflansch	15	1913365	VZBC-15-FF-40-22-F0304-V4V4T-PP15-R-90-C		
		20	1913367	VZBC-20-FF-40-22-F0304-V4V4T-PP30-R-90-C		
		25	1913368	VZBC-25-FF-40-22-F0405-V4V4T-PP30-R-90-C		
		32	1913369	VZBC-32-FF-40-22-F0405-V4V4T-PP60-R-90-C		
		40	1913370	VZBC-40-FF-40-22-F0507-V4V4T-PP60-R-90-C		
		50	1913371	VZBC-50-FF-40-22-F0507-V4V4T-PP106-R-90-C		
		65	1913372	VZBC-65-FF-16-22-F07-V4V4T-PP180-R-90-C		
		80	1913373	VZBC-80-FF-16-22-F07-V4V4T-PP180-R-90-C		
		100	1913374	VZBC-100-FF-16-22-F0710-V4V4T-PP240-R-90-C		
DAPS einfachwirkend						
	Ringgehäuse mit Gewindeflansch	15	1915401	VZBC-15-FF-40-22-F0304-V4V4T-PS15-R-90-4-C		
		20	1915402	VZBC-20-FF-40-22-F0304-V4V4T-PS30-R-90-4-C		
		25	1915403	VZBC-25-FF-40-22-F0405-V4V4T-PS30-R-90-4-C		
		32	1915404	VZBC-32-FF-40-22-F0405-V4V4T-PS53-R-90-4-C		
		40	1915406	VZBC-40-FF-40-22-F0507-V4V4T-PS53-R-90-4-C		
		50	1915407	VZBC-50-FF-40-22-F0507-V4V4T-PS90-R-90-4-C		
		65	1915408	VZBC-65-FF-16-22-F07-V4V4T-PS180-R-90-4-C		
		80	1915409	VZBC-80-FF-16-22-F07-V4V4T-PS180-R-90-4-C		
				100	1915410	VZBC-100-FF-16-22-F0710-V4V4T-PS240-R-90-4-C

VZBA, 3-Wege, Edelstahl

Typenschlüssel

VZBA - 2 - G G G - 63 - 32L - F0507 -

Typ

VZBA	Kugelhahn
------	-----------

Nennweite DN

1/4"	DN8
3/8"	DN10
1/2"	DN15
3/4"	DN20
1"	DN25
1 1/4"	DN32
1 1/2"	DN40
2"	DN50

Anschlussart 1

G	Rohrgewinde nach DIN EN 10226-1
---	---------------------------------

Anschlussart 2

G	Rohrgewinde nach DIN EN 10226-1
---	---------------------------------

Anschlussart 3

G	Rohrgewinde nach DIN EN 10226-1
---	---------------------------------

Nenndruck Armatur PN

63	63 bar
----	--------

Wegefunktion

32T	3/2 Wege, T-Bohrung
32L	3/2 Wege, L-Bohrung

Flanschanschluss nach ISO 5211

F0304	2 Lochkreise mit Ø 36 mm und Ø 42 mm
F0405	2 Lochkreise mit Ø 42 mm und Ø 50 mm
F0507	2 Lochkreise mit Ø 50 mm und Ø 70 mm

VZBA, 3-Wege, Edelstahl

Typenschlüssel

V4 V4 T - PS 80 - 90 - 5 - C

Werkstoff Gehäuse

V4	Edelstahl 1.4401/1.4404 (AISI 316L)/1.4408
----	---

Werkstoff Absperrlement

V4	Edelstahl 1.4401/1.4404 (AISI 316L)/1.4408
----	---

Dichtungsmaterial

T	PTFE verstärkt
---	----------------

Antrieb

PP	DAPS, doppeltwirkend
PS	DAPS, einfachwirkend

Drehmoment

30	30 Nm
53	53 Nm
60	60 Nm
90	90 Nm
106	106 Nm

Nennschwenkwinkel

90	90°
----	-----

Federkennzahl

-	entfällt bei doppeltwirkend
3	Federstärke für Anschlussdruck 3 bar
4	Federstärke für Anschlussdruck 4 bar
5	Federstärke für Anschlussdruck 5 bar

Endlageneinstellung

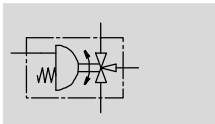
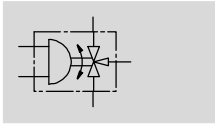
C	geschlossen
---	-------------




VZBA, 3-Wege, Edelstahl

FESTO

Datenblatt

Funktion



-  - Schwenkwinkel
0 ... 90°
-  - Durchfluss
4,5 ... 100 m³/h
-  - Anschlussgewinde
Rp1/4 ... Rp4



Allgemeine Technische Daten								
Nennweite DN	8	10	15	20	25	32	40	50
Schwenkantrieb								
Befestigungsart	Leitungseinbau							
Einbaulage	beliebig							
Schwenkwinkel	[°]	90						
Schließrichtung	rechtschließend							
Kugelhahn								
Konstruktiver Aufbau	3-Wege-Kugelhahn mit L-Bohrung, T-Bohrung							
Betätigungsart	pneumatisch							
Schaltstellungsanzeige	Schlitzrichtung = Durchflussrichtung							
Befestigungsart	Leitungseinbau							
Nenndruck Armatur PN	63							
Durchfluss Kv	[m ³ /h]	→ Seite 26						

Betriebs- und Umweltbedingungen	
Betriebsmedium	Druckluft nach ISO 8573-1:2010 [7:4:4]
Betriebsdruck	[bar] 6 ... 8,4
Umgebungstemperatur	[°C] -10 ... +80
Mediumtemperatur ¹⁾	[°C] -10 ... +200
Medium	Druckluft nach ISO 8573-1:2010 [-:~:]
	inerte Gase
	neutrale Flüssigkeiten
	Wasser – kein Wasserdampf
Hinweis zum Betriebs-/Steuermedium	geölter Betrieb möglich (im weiteren Betrieb erforderlich)
Werkstoff-Hinweis	LABS-haltige Stoffe enthalten, RoHS konform
Korrosionsbeständigkeit KBK ²⁾	3

1) In Abhängigkeit vom Betriebsdruck

2) Korrosionsbeständigkeitsklasse KBK 3 nach Festo Norm FN 940070

Starke Korrosionsbeanspruchung. Freibewitterung unter gemäßigten korrosiven Bedingungen. Außenliegende sichtbare Teile im direkten Kontakt zur umgebenden industriellen Atmosphäre mit vorrangig funktioneller Anforderung an die Oberfläche.

VZBA, 3-Wege, Edelstahl

Datenblatt

FESTO

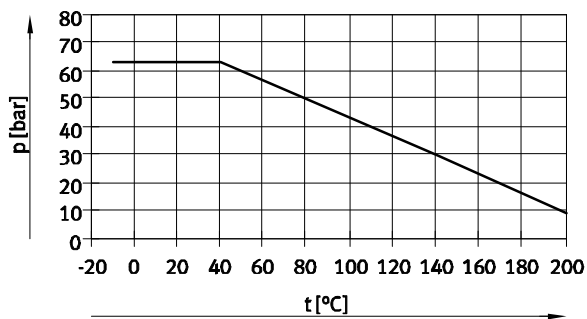
ATEX	
ATEX-Kategorie Gas	II 2G
ATEX-Kategorie Staub	II 2D
Max. Oberflächentemperatur Zusammenbau	TX
Explosionsgruppe Zusammenbau	IIC
Ex-Umgebungstemperatur	-10°C ≤ Ta ≤ +60°C

Werkstoffe		Werkstoffnummer
Gehäuse	hochlegierter Stahl, rostfrei	1.4408
Kugel		
Welle	hochlegierter Stahl, rostfrei	1.4401
Dichtungen	PTFE verstärkt	
	PTFE	
Werkstoffhinweis	RoHS konform	
	LABS-haltige Stoffe enthalten	

Gewichte doppelwirkend					
Nennweite DN	Anschluss Armatur	Gewicht [g]	Nennweite DN	Anschluss Armatur	Gewicht [g]
8	Rp1/4	1750	25	Rp1	2650
10	Rp3/8	1750	32	Rp1 1/4	4750
15	Rp1/2	1750	40	Rp1 1/2	5750
20	Rp3/4	2050	50	Rp2	9800

Gewichte einfachwirkend					
Nennweite DN	Anschluss Armatur	Gewicht [g]	Nennweite DN	Anschluss Armatur	Gewicht [g]
8	Rp1/4	2950	25	Rp1	3850
10	Rp3/8	2950	32	Rp1 1/4	6070
15	Rp1/2	2950	40	Rp1 1/2	10812
20	Rp3/4	3250	50	Rp2	12900

Zulässiger Betriebsdruck p in Abhängigkeit von der Mediumstemperatur t



VZBA, 3-Wege, Edelstahl

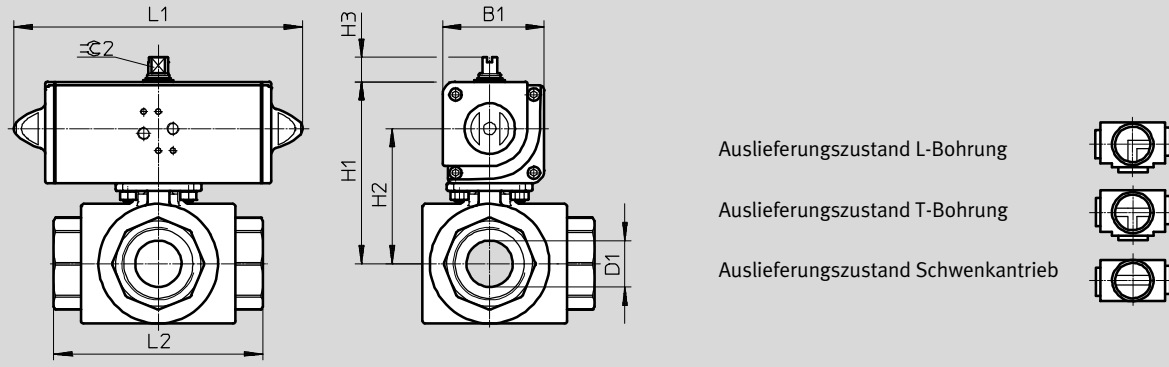
Datenblatt

FESTO

Abmessungen

Download CAD-Daten → www.festo.com

DAPS doppeltwirkend



Typ	B1	D1 Ø	H1	H2	H3	L1	L2	⊕ 2
VZBA-1/4"-GGG-63-32L-F0304-V4V4T-PP30-R-90-C								
VZBA-1/4"-GGG-63-32T-F0304-V4V4T-PP30-R-90-C	59,2	11,6	95,1	67,4	20	174	80	9
VZBA-3/8"-GGG-63-32L-F0304-V4V4T-PP30-R-90-C								
VZBA-3/8"-GGG-63-32T-F0304-V4V4T-PP30-R-90-C	59,2	12,7	95,1	67,4	20	174	80	9
VZBA-1/2"-GGG-63-32L-F0304-V4V4T-PP30-R-90-C								
VZBA-1/2"-GGG-63-32T-F0304-V4V4T-PP30-R-90-C	59,2	12,7	95,1	67,4	20	174	80	9
VZBA-3/4"-GGG-63-32L-F0405-V4V4T-PP30-R-90-C								
VZBA-3/4"-GGG-63-32T-F0405-V4V4T-PP30-R-90-C	59,2	16	100,1	72,4	20	174	87,5	9
VZBA-1"-GGG-63-32L-F0405-V4V4T-PP30-R-90-C								
VZBA-1"-GGG-63-32T-F0405-V4V4T-PP30-R-90-C	59,2	20	104,35	76,65	20	174	100	9
VZBA-1 1/4"-GGG-63-32L-F0405-V4V4T-PP60-R-90-C								
VZBA-1 1/4"-GGG-63-32T-F0405-V4V4T-PP60-R-90-C	70,4	25,4	121,4	88,7	20	198	123	10
VZBA-1 1/2"-GGG-63-32L-F0405-V4V4T-PP60-R-90-C								
VZBA-1 1/2"-GGG-63-32T-F0405-V4V4T-PP60-R-90-C	70,4	31,8	125,9	93,2	20	198	142,2	10
VZBA-2"-GGG-63-32L-F0507-V4V4T-PP106-R-90-C								
VZBA-2"-GGG-63-32T-F0507-V4V4T-PP106-R-90-C	83,3	38,1	149,3	110,8	20	237,1	170,6	12

VZBA, 3-Wege, Edelstahl

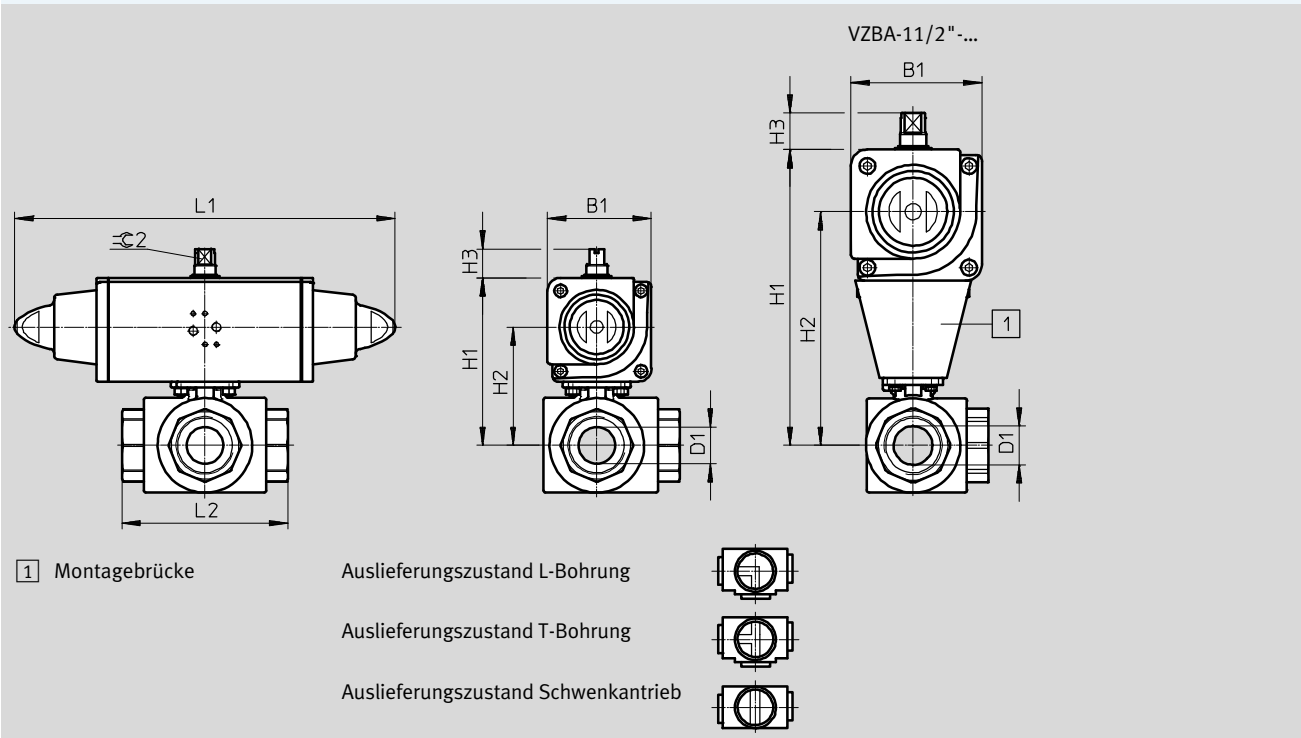
Datenblatt

FESTO

Abmessungen

Download CAD-Daten → www.festo.com

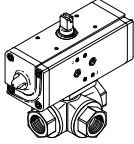
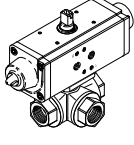
DAPS einfachwirkend



Typ	B1	D1 Ø	H1	H2	H3	L1	L2	⌀ 2
VZBA-1/4"-GGG-63-32L-F0304-V4V4T-PS30-R-90-4-C	70,4	11,6	106,3	73,6	20	259	80	10
VZBA-1/4"-GGG-63-32T-F0304-V4V4T-PS30-R-90-4-C	70,4	12,7	106,3	73,6	20	259	80	10
VZBA-3/8"-GGG-63-32L-F0304-V4V4T-PS30-R-90-4-C	70,4	12,7	106,3	73,6	20	259	80	10
VZBA-3/8"-GGG-63-32T-F0304-V4V4T-PS30-R-90-4-C	70,4	16	111,3	78,6	20	259	87,5	10
VZBA-1/2"-GGG-63-32L-F0405-V4V4T-PS30-R-90-4-C	70,4	20	115,55	82,85	20	259	100	10
VZBA-1/2"-GGG-63-32T-F0405-V4V4T-PS30-R-90-4-C	70,4	25,4	134,3	95,8	20	304,3	123	12
VZBA-11/4"-GGG-63-32L-F0405-V4V4T-PS53-R-90-4-C	70,4	31,8	243	192	30	393,7	142,2	15
VZBA-11/4"-GGG-63-32T-F0405-V4V4T-PS53-R-90-4-C	70,4	38,1	173,5	122,5	30	393,7	170,6	15
VZBA-11/2"-GGG-63-32L-F0507-V4V4T-PS90-R-90-4-C	107,5							
VZBA-11/2"-GGG-63-32T-F0507-V4V4T-PS90-R-90-4-C	107,5							
VZBA-2"-GGG-63-32L-F0507-V4V4T-PS90-R-90-4-C								
VZBA-2"-GGG-63-32T-F0507-V4V4T-PS90-R-90-4-C								

VZBA, 3-Wege, Edelstahl

Datenblatt

Bestellangaben								
DAPS doppel- wirkend	Anschluss Armatur	Bohrung	Durchfluss Kv [m ³ /h] Typ			Teile-Nr.	Typ	
			L	T eck	T gerade			
	Rp1/4	L	4,5	-	-	1914785	VZBA-1/4"-GGG-63-32L-F0304-V4V4T-PP30-R-90-C	
	Rp3/8		4,5	-	-	1914786	VZBA-3/8"-GGG-63-32L-F0304-V4V4T-PP30-R-90-C	
	Rp1/2		4,7	-	-	1914787	VZBA-1/2"-GGG-63-32L-F0304-V4V4T-PP30-R-90-C	
	Rp3/4		5,1	-	-	1914788	VZBA-3/4"-GGG-63-32L-F0405-V4V4T-PP30-R-90-C	
	Rp1		11,8	-	-	1914789	VZBA-1"-GGG-63-32L-F0405-V4V4T-PP30-R-90-C	
	Rp1 1/4		19,6	-	-	1914790	VZBA-1 1/4"-GGG-63-32L-F0405-V4V4T-PP60-R-90-C	
	Rp1 1/2		33,2	-	-	1914791	VZBA-1 1/2"-GGG-63-32L-F0405-V4V4T-PP60-R-90-C	
	Rp2		53,7	-	-	1914792	VZBA-2"-GGG-63-32L-F0507-V4V4T-PP106-R-90-C	
	Rp1/4		T	-	4,5	8	1915072	VZBA-1/4"-GGG-63-32T-F0304-V4V4T-PP30-R-90-C
	Rp3/8	-		4,5	8	1915073	VZBA-3/8"-GGG-63-32T-F0304-V4V4T-PP30-R-90-C	
	Rp1/2	-		4,8	8,3	1915074	VZBA-1/2"-GGG-63-32T-F0304-V4V4T-PP30-R-90-C	
	Rp3/4	-		4,8	8,3	1915075	VZBA-3/4"-GGG-63-32T-F0405-V4V4T-PP30-R-90-C	
	Rp1	-		10,9	22,4	1915076	VZBA-1"-GGG-63-32T-F0405-V4V4T-PP30-R-90-C	
	Rp1 1/4	-		18	36,5	1915077	VZBA-1 1/4"-GGG-63-32T-F0405-V4V4T-PP60-R-90-C	
	Rp1 1/2	-		30	62	1915078	VZBA-1 1/2"-GGG-63-32T-F0405-V4V4T-PP60-R-90-C	
	Rp2	-		48,8	100	1915079	VZBA-2"-GGG-63-32T-F0507-V4V4T-PP106-R-90-C	
	DAPS einfachwirkend							
		Rp1/4	L	4,5	-	-	1915543	VZBA-1/4"-GGG-63-32L-F0304-V4V4T-PS30-R-90-4-C
		Rp3/8		4,5	-	-	1915544	VZBA-3/8"-GGG-63-32L-F0304-V4V4T-PS30-R-90-4-C
Rp1/2		4,7		-	-	1915545	VZBA-1/2"-GGG-63-32L-F0304-V4V4T-PS30-R-90-4-C	
Rp3/4		5,1		-	-	1915546	VZBA-3/4"-GGG-63-32L-F0405-V4V4T-PS30-R-90-4-C	
Rp1		11,8		-	-	1915547	VZBA-1"-GGG-63-32L-F0405-V4V4T-PS30-R-90-4-C	
Rp1 1/4		19,6		-	-	1915548	VZBA-1 1/4"-GGG-63-32L-F0405-V4V4T-PS53-R-90-4-C	
Rp1 1/2		33,2		-	-	1915549	VZBA-1 1/2"-GGG-63-32L-F0405-V4V4T-PS90-R-90-4-C	
Rp2		53,7		-	-	1915550	VZBA-2"-GGG-63-32L-F0507-V4V4T-PS90-R-90-4-C	
Rp1/4		T		-	4,5	8	1915744	VZBA-1/4"-GGG-63-32T-F0304-V4V4T-PS30-R-90-4-C
Rp3/8			-	4,5	8	1915745	VZBA-3/8"-GGG-63-32T-F0304-V4V4T-PS30-R-90-4-C	
Rp1/2			-	4,8	8,3	1915746	VZBA-1/2"-GGG-63-32T-F0304-V4V4T-PS30-R-90-4-C	
Rp3/4			-	4,8	8,3	1915747	VZBA-3/4"-GGG-63-32T-F0405-V4V4T-PS30-R-90-4-C	
Rp1			-	10,9	22,4	1915748	VZBA-1"-GGG-63-32T-F0405-V4V4T-PS30-R-90-4-C	
Rp1 1/4			-	18	36,5	1915749	VZBA-1 1/4"-GGG-63-32T-F0405-V4V4T-PS53-R-90-4-C	
Rp1 1/2			-	30	62	1915750	VZBA-1 1/2"-GGG-63-32T-F0405-V4V4T-PS90-R-90-4-C	
Rp2			-	48,8	100	1915751	VZBA-2"-GGG-63-32T-F0507-V4V4T-PS90-R-90-4-C	

VZBM, 2-Wege, Messing

Typenschlüssel

VZBM - A - 3/4" - RP - 25 - D - 2 - B2 - PA 10

Typ

VZBM	Kugelhahn
------	-----------

Ausführung

A	Kugelhahn-Antriebseinheit
---	---------------------------

Nennweite DN

1/4"	DN8
3/8"	DN10
1/2"	DN15
3/4"	DN20
1"	DN25
1 1/4"	DN32
1 1/2"	DN40
2"	DN50

Armatur Anschlussart

RP	Rp-Gewinde
----	------------

Nenndruck

25	25 bar
40	40 bar

Bauart

D	zweiteilig
---	------------

Ventilfunktion

2	2/2 Wege
---	----------

Werkstoff Gehäuse

B2	Messing, vernickelt
----	---------------------

Antrieb

PA	DFPD, doppeltwirkend
PB	DFPD, einfachwirkend

Baugröße

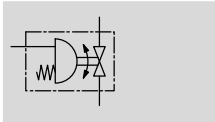
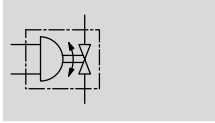
10	10
20	20
40	40
80	80

VZBM, 2-Wege, Messing

FESTO

Datenblatt

Funktion



- - Schwenkwinkel
0 ... 90°
- - Durchfluss
5,9 ... 243 m³/h
- - Anschlussgewinde
Rp1/4 ... Rp2



Allgemeine Technische Daten								
Nennweite DN	8	10	15	20	25	32	40	50
Schwenkantrieb								
Befestigungsart	Leitungseinbau							
Einbaulage	beliebig							
Schwenkwinkel [°]	90							
Schließrichtung	rechtsschließend							
Kugelhahn								
Konstruktiver Aufbau	2-Wege-Kugelhahn							
Betätigungsart	pneumatisch							
Schaltstellungsanzeige	Schlitzrichtung = Durchflussrichtung							
Nenndruck Armatur PN	40	25						
Durchfluss Kv [m ³ /h]	5,9	9,4	15	28	39	84	156	243

Betriebs- und Umweltbedingungen								
Nennweite DN	8	10	15	20	25	32	40	50
Betriebsmedium	Druckluft nach ISO 8573-1:2010 [7:4:4]							
Betriebsdruck [bar]	5,5 ... 8							
Umgebungstemperatur [°C]	-20 ... +80							
Mediumtemperatur ¹⁾ [°C]	-20 ... +130		-15 ... +90					
Medium	Druckluft nach ISO 8573-1:2010 [-:~:]							
	inerte Gase							
	Wasser - kein Wasserdampf neutrale Flüssigkeiten							
Hinweis zum Betriebs-/Steuermedium	Drucktaupkt 10°C unter Umg/Med geölter Betrieb möglich (im weiteren Betrieb erforderlich)							
Korrosionsbeständigkeit KBK ²⁾	1							

1) In Abhängigkeit vom Betriebsdruck

2) Korrosionsbeständigkeitsklasse KBK 1 nach Festo Norm FN 940070

Niedrige Korrosionsbeanspruchung. Trockene Innenraumanwendung bzw. Transport- und Lagerschutz. Gilt auch für Teile hinter Abdeckungen, im nicht sichtbaren Innenbereich, oder Teile die im Anwendungsfall abgedeckt sind (z. B. Antriebszapfen).

VZBM, 2-Wege, Messing

Datenblatt

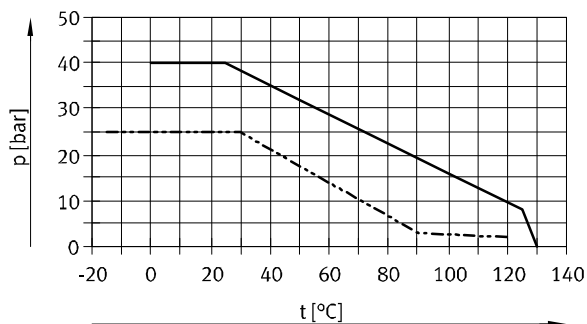
FESTO

Werkstoffe		Werkstoffnummer
Gehäuse	Messing, vernickelt	CW617N
Kugel	Messing, verchromt	CW614N
Welle	Messing	CW614N
Dichtungen		
	HNBR	
	PTFE	
bei Rp1/2 ... Rp2 zusätzlich	FPM	
Werkstoffhinweis		
RoHS konform		
LABS-haltige Stoffe enthalten		

Gewichte doppelwirkend					
Nennweite DN	Anschluss Armatur	Gewicht [g]	Nennweite DN	Anschluss Armatur	Gewicht [g]
8	Rp1/4	1393	25	Rp1	1454
10	Rp3/8	1371	32	Rp1 1/4	1711
15	Rp1/2	1187	40	Rp1 1/2	2443
20	Rp3/4	1287	50	Rp2	3694

Gewichte einfachwirkend					
Nennweite DN	Anschluss Armatur	Gewicht [g]	Nennweite DN	Anschluss Armatur	Gewicht [g]
8	Rp1/4	1839	25	Rp1	1900
10	Rp3/8	1817	32	Rp1 1/4	2157
15	Rp1/2	1363	40	Rp1 1/2	3329
20	Rp3/4	1733	50	Rp2	5723

Zulässiger Betriebsdruck p in Abhängigkeit von der Mediumstemperatur t



— Rp1/4 ... Rp3/8
 - - - - - Rp1/2 ... Rp2

VZBM, 2-Wege, Messing

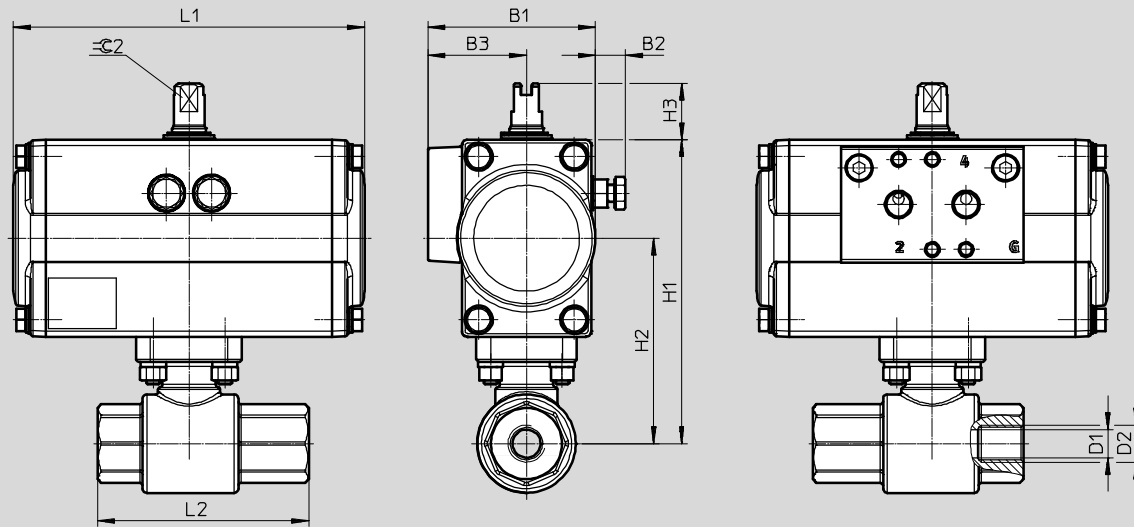
Datenblatt

FESTO

Abmessungen

Download CAD-Daten → www.festo.com

DFPD doppelwirkend



Auslieferungszustand Kugelhahn



Auslieferungszustand Schwenkantrieb



Typ	B1	B2	B3	D1 Ø	D2	H1	H2	H3	L1	L2	≈C2 h11
VZBM-A-1/4"-...	59,5	10,7	35	10	RP1/4	108	73	20	124,7	75	9
VZBM-A-3/8"-...	59,5	10,7	35	10	RP3/8	108	73	20	124,7	75	9
VZBM-A-1/2"-...	59,5	10,7	35	15	RP1/2	102	67	20	124,7	61	9
VZBM-A-3/4"-...	59,5	10,7	35	20	RP3/4	106	71	20	124,7	70	9
VZBM-A-1"-...	59,5	10,7	35	25	RP1	114	79	20	124,7	84	9
VZBM-A-1 1/4"-...	59,5	10,7	35	32	RP1 1/4	119	84	20	124,7	97	9
VZBM-A-1 1/2"-...	68,5	9,2	38,5	40	RP1 1/2	134	94	20	133,3	108	9
VZBM-A-2"-...	81,5	8,2	45	50	RP2	152	108	20	151,4	130	12

VZBM, 2-Wege, Messing

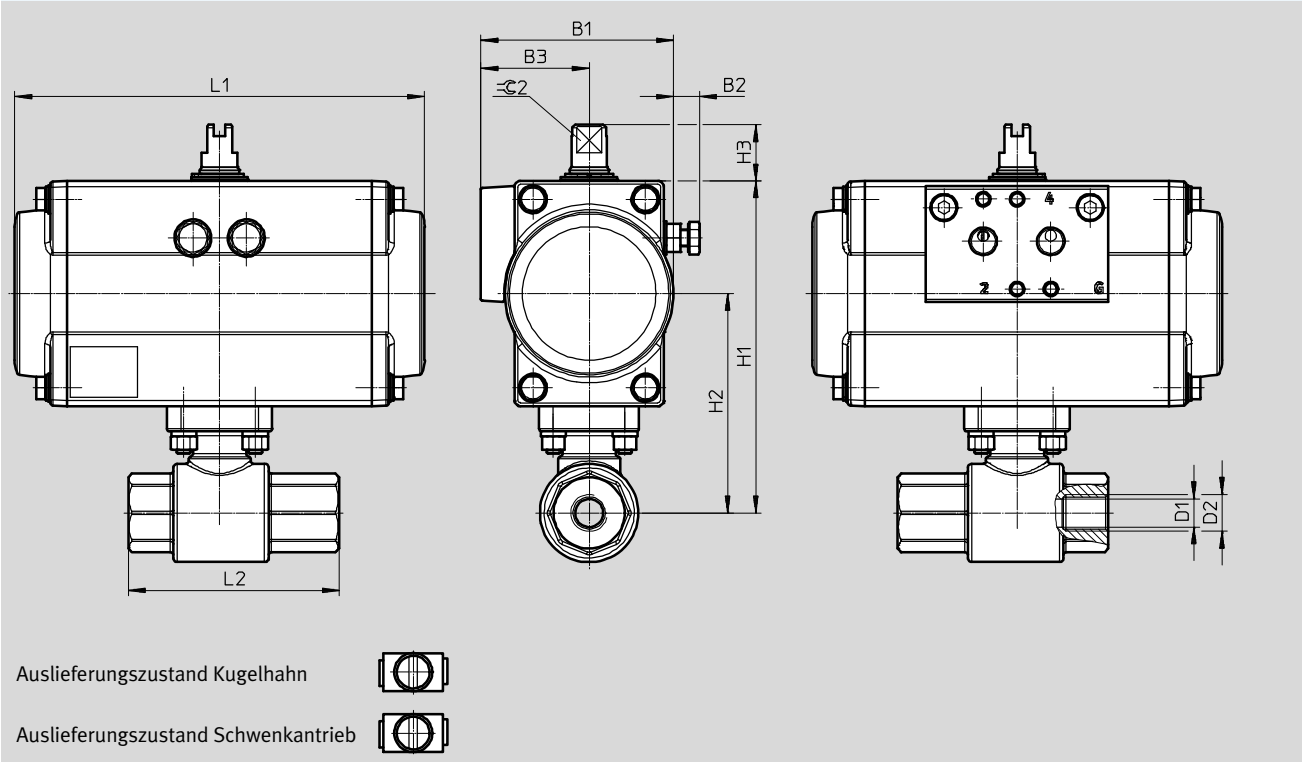
Datenblatt

FESTO

Abmessungen

Download CAD-Daten → www.festo.com

DFPD einfachwirkend

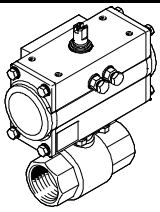
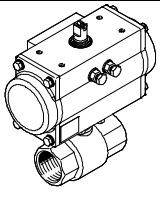


Typ	B1	B2	B3	D1 Ø	D2	H1	H2	H3	L1	L2	⌀ 2 h11
VZBM-A-1/4"-...	68,5	9,2	38,5	10	RP1/4	118	78	20	145,7	75	9
VZBM-A-3/8"-...	68,5	9,2	38,5	10	RP3/8	118	78	20	145,7	75	9
VZBM-A-1/2"-...	68,5	9,2	38,5	15	RP1/2	112	72	20	145,7	61	9
VZBM-A-3/4"-...	68,5	9,2	38,5	20	RP3/4	116	76	20	145,7	70	9
VZBM-A-1"-...	68,5	9,2	38,5	25	RP1	124	84	20	145,7	84	9
VZBM-A-1 1/4"-...	68,5	9,2	38,5	32	RP1 1/4	129	89	20	145,7	97	9
VZBM-A-1 1/2"-...	81,5	8,2	45	40	RP1 1/2	146	100	20	170,4	108	9
VZBM-A-2"-...	99	9	53	50	RP2	172	117	20	223,1	130	12

VZBM, 2-Wege, Messing

Datenblatt

FESTO

Bestellangaben		
DFPD doppelwirkend	Anschlussgewinde	Teile-Nr. Typ
	Rp1/4	8070234 VZBM-A-1/4"-RP-40-D-2-B2-PA10
	Rp3/8	8070235 VZBM-A-3/8"-RP-40-D-2-B2-PA10
	Rp1/2	8070236 VZBM-A-1/2"-RP-25-D-2-B2-PA10
	Rp3/4	8070237 VZBM-A-3/4"-RP-25-D-2-B2-PA10
	Rp1	8070238 VZBM-A-1"-RP-25-D-2-B2-PA10
	Rp1 1/4	8070239 VZBM-A-1 1/4"-RP-25-D-2-B2-PA10
	Rp1 1/2	8070240 VZBM-A-1 1/2"-RP-25-D-2-B2-PA20
	Rp2	8070241 VZBM-A-2"-RP-25-D-2-B2-PA40
DFPD einfachwirkend		
	Rp1/4	8070242 VZBM-A-1/4"-RP-40-D-2-B2-PB20
	Rp3/8	8070243 VZBM-A-3/8"-RP-40-D-2-B2-PB20
	Rp1/2	8070244 VZBM-A-1/2"-RP-25-D-2-B2-PB20
	Rp3/4	8070245 VZBM-A-3/4"-RP-25-D-2-B2-PB20
	Rp1	8070246 VZBM-A-1"-RP-25-D-2-B2-PB20
	Rp1 1/4	8070247 VZBM-A-1 1/4"-RP-25-D-2-B2-PB20
	Rp1 1/2	8070248 VZBM-A-1 1/2"-RP-25-D-2-B2-PB40
	Rp2	8070249 VZBM-A-2"-RP-25-D-2-B2-PB80

VZBM, 3-Wege, Messing

Typenschlüssel

VZBM - A - 3/4" - RP - 25 - F - 3L - B2 - PA 20

Typ

VZBM	Kugelhahn
------	-----------

Ausführung

A	Kugelhahn-Antriebseinheit
---	---------------------------

Nennweite DN

1/4"	DN8
3/8"	DN10
1/2"	DN15
3/4"	DN20
1"	DN25
1 1/4"	DN32
1 1/2"	DN40
2"	DN50

Armatur Anschlussart

RP	Rp-Gewinde
----	------------

Nenndruck

25	25 bar
40	40 bar

Bauart

F	vierteilig
---	------------

Ventilfunktion

3L	3/2 Wege, L-Bohrung
3T	3/2 Wege, T-Bohrung

Werkstoff Gehäuse

B2	Messing, vernickelt
----	---------------------

Antrieb

PA	DFPD, doppeltwirkend
PB	DFPD, einfachwirkend

Baugröße

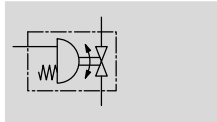
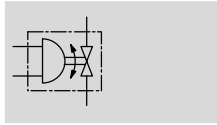
10	10
20	20
40	40
80	80
120	120

VZBM, 3-Wege, Messing

FESTO

Datenblatt

Funktion



- - Schwenkwinkel
0 ... 90°
- - Durchfluss
5,9 ... 292 m³/h
- - Anschlussgewinde
Rp1/4 ... Rp2



Allgemeine Technische Daten									
Nennweite DN	8	10	15	20	25	32	40	50	
Schwenkantrieb									
Befestigungsart	Leitungseinbau								
Einbaulage	beliebig								
Schwenkwinkel [°]	90								
Schließrichtung	rechtsschließend								
Kugelhahn									
Konstruktiver Aufbau	3-Wege-Kugelhahn								
Betätigungsart	pneumatisch								
Schaltstellungsanzeige	Schlitzrichtung = Durchflussrichtung								
Nenndruck Armatur PN	25								
Durchfluss Kv [m ³ /h]	5,9	9,4	17	41	70	121	200	292	

Betriebs- und Umweltbedingungen									
Nennweite DN	8	10	15	20	25	32	40	50	
Betriebsmedium	Druckluft nach ISO 8573-1:2010 [7:4:4]								
Betriebsdruck [bar]	5,5 ... 8								
Umgebungstemperatur [°C]	-20 ... +80								
Mediumtemperatur ¹⁾ [°C]	-20 ... +130								
Medium	Druckluft nach ISO 8573-1:2010 [-:~:]								
	inerte Gase								
	Wasser - kein Wasserdampf neutrale Flüssigkeiten								
Hinweis zum Betriebs-/Steuermedium	Drucktaupkt 10°C unter Umg/Med geölter Betrieb möglich (im weiteren Betrieb erforderlich)								
Korrosionsbeständigkeit KBK ²⁾	1								

1) In Abhängigkeit vom Betriebsdruck

2) Korrosionsbeständigkeitsklasse KBK 1 nach Festo Norm FN 940070

Niedrige Korrosionsbeanspruchung. Trockene Innenraumanwendung bzw. Transport- und Lagerschutz. Gilt auch für Teile hinter Abdeckungen, im nicht sichtbaren Innenbereich, oder Teile die im Anwendungsfall abgedeckt sind (z. B. Antriebszapfen).

VZBM, 3-Wege, Messing

Datenblatt

FESTO

Werkstoffe		Werkstoffnummer
Gehäuse	Messing, vernickelt	CW617N
Kugel	Messing, verchromt	CW614N
Welle	Messing	CW614N
Dichtungen	HNBR	
	PTFE	
Werkstoffhinweis	RoHS konform	
	LABS-haltige Stoffe enthalten	

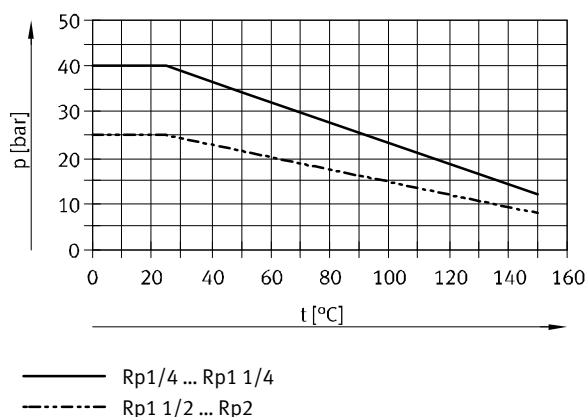
Gewichte doppelwirkend, Typ L					
Nennweite DN	Anschluss Armatur	Gewicht [g]	Nennweite DN	Anschluss Armatur	Gewicht [g]
8	Rp1/4	1511	25	Rp1	2584
10	Rp3/8	1481	32	Rp1 1/4	4911
15	Rp1/2	1441	40	Rp1 1/2	6597
20	Rp3/4	2011	50	Rp2	7807

Gewichte einfachwirkend, Typ L					
Nennweite DN	Anschluss Armatur	Gewicht [g]	Nennweite DN	Anschluss Armatur	Gewicht [g]
8	Rp1/4	1957	25	Rp1	3461
10	Rp3/8	1927	32	Rp1 1/4	6953
15	Rp1/2	1887	40	Rp1 1/2	8973
20	Rp3/4	2914	50	Rp2	10183

Gewichte doppelwirkend, Typ T					
Nennweite DN	Anschluss Armatur	Gewicht [g]	Nennweite DN	Anschluss Armatur	Gewicht [g]
8	Rp1/4	1511	25	Rp1	2554
10	Rp3/8	1441	32	Rp1 1/4	4841
15	Rp1/2	1441	40	Rp1 1/2	6527
20	Rp3/4	2001	50	Rp2	7657

Gewichte einfachwirkend, Typ T					
Nennweite DN	Anschluss Armatur	Gewicht [g]	Nennweite DN	Anschluss Armatur	Gewicht [g]
8	Rp1/4	1957	25	Rp1	3431
10	Rp3/8	1887	32	Rp1 1/4	6883
15	Rp1/2	1887	40	Rp1 1/2	8903
20	Rp3/4	2904	50	Rp2	10033

Zulässiger Betriebsdruck p in Abhängigkeit von der Mediumstemperatur t



VZBM, 3-Wege, Messing

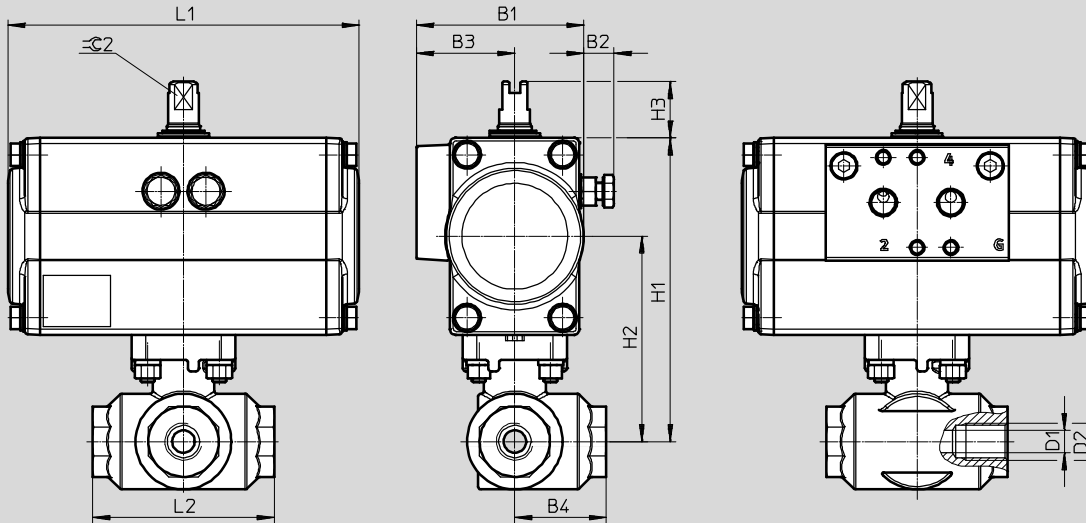
Datenblatt

FESTO

Abmessungen

Download CAD-Daten → www.festo.com

DFPD doppelwirkend



Auslieferungszustand L-Bohrung



Auslieferungszustand T-Bohrung



Auslieferungszustand Schwenkantrieb



Typ	B1	B2	B3	B4	D1 Ø	D2	H1	H2	H3	L1	L2	±C2 h11
VZBM-A-1/4"-...	59,5	10,7	35	32,5	8	RP1/4	108	73	20	124,7	64,5	9
VZBM-A-3/8"-...	59,5	10,7	35	32,5	10	RP3/8	108	73	20	124,7	64,5	9
VZBM-A-1/2"-...	59,5	10,7	35	32,5	14,1	RP1/2	108	73	20	124,7	64,5	9
VZBM-A-3/4"-...	68,5	9,2	38,5	38	17,6	RP3/4	122	82	20	133,3	76	9
VZBM-A-1"-...	68,5	9,2	38,5	48,5	25	RP1	126,5	86,5	20	133,3	97	9
VZBM-A-11/4"-...	81,5	8,2	45	59	32	RP1 1/4	153,3	107,3	20	151,4	118	12
VZBM-A-11/2"-...	99	9	53	67,5	38	RP1 1/2	155,5	118,5	20	189,3	134,5	15
VZBM-A-2"-...	99	9	53	78,5	45	RP2	166	129	20	189,3	157	15

VZBM, 3-Wege, Messing

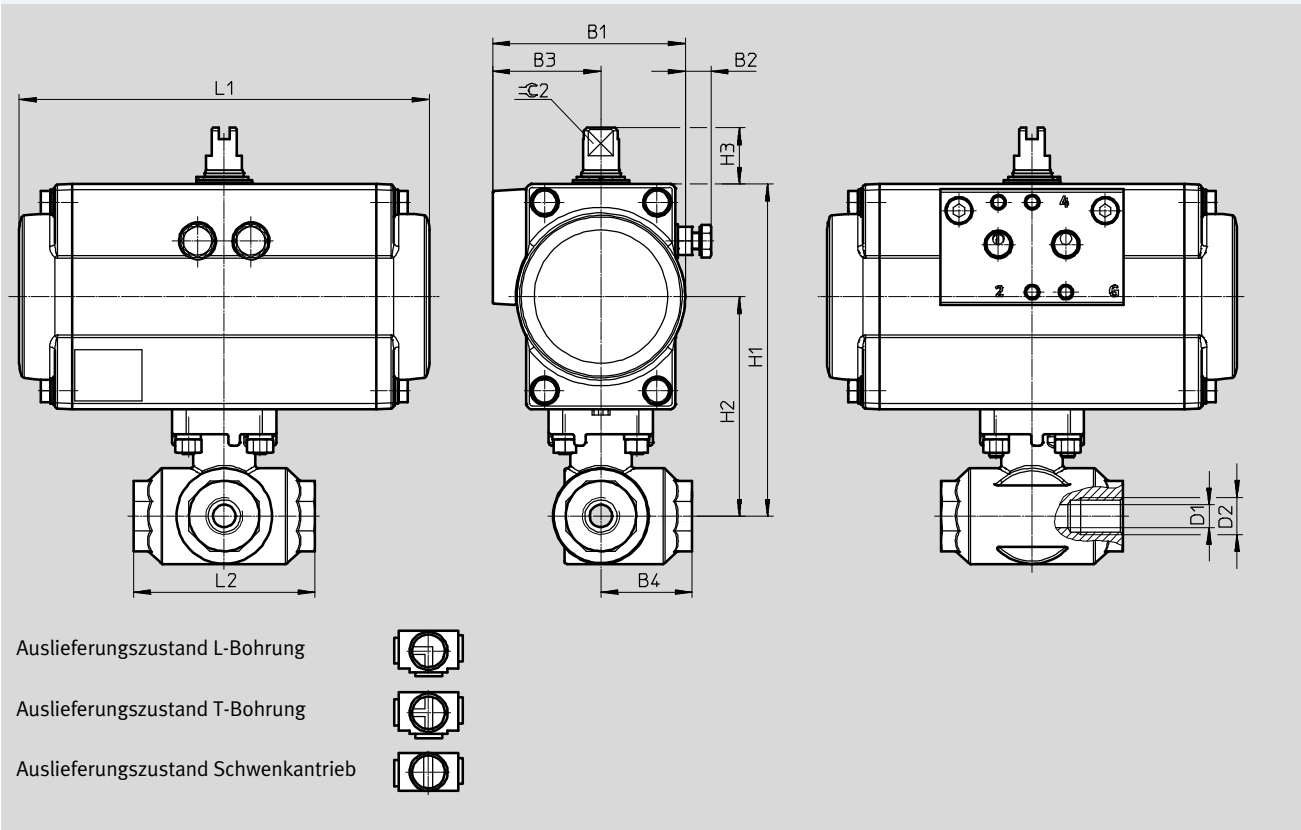
Datenblatt

FESTO

Abmessungen

Download CAD-Daten → www.festo.com

DFPD einfachwirkend

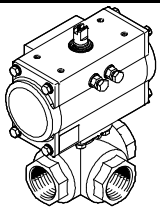
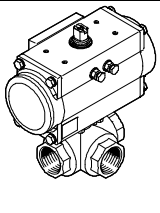


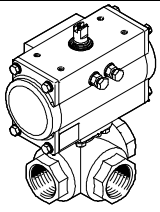
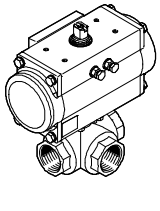
Typ	B1	B2	B3	B4	D1 Ø	D2	H1	H2	H3	L1	L2	$\pm C2$ h11
VZBM-A-1/4"-...	68,5	9,2	38,5	32,5	8	RP1/4	118	78	20	145,7	64,5	9
VZBM-A-3/8"-...	68,5	9,2	38,5	32,5	10	RP3/8	118	78	20	145,7	64,5	9
VZBM-A-1/2"-...	68,5	9,2	38,5	32,5	14,1	RP1/2	118	78	20	145,7	64,5	9
VZBM-A-3/4"-...	81,5	8,2	45	38	17,6	RP3/4	132	88	20	170,4	76	12
VZBM-A-1"-...	81,5	8,2	45	48,5	25	RP1	138,5	92,5	20	170,4	97	12
VZBM-A-1 1/4"-...	99	9	53	59	32	RP1 1/4	171,3	116,3	20	223,1	118	15
VZBM-A-1 1/2"-...	111,5	12,3	60,5	67,5	38	RP1 1/2	186,5	124,5	20	252,3	134,5	15
VZBM-A-2"-...	111,5	12,3	60,5	78,5	45	RP2	197	135,5	20	252,3	157	15

VZBM, 3-Wege, Messing

Datenblatt

FESTO

Bestellangaben		
DFPD doppelwirkend Typ L	Anschlussgewinde	Teile-Nr. Typ
	Rp1/4	8070250 VZBM-A-1/4"-RP-25-F-3L-B2-PA10
	Rp3/8	8070251 VZBM-A-3/8"-RP-25-F-3L-B2-PA10
	Rp1/2	8070252 VZBM-A-1/2"-RP-25-F-3L-B2-PA10
	Rp3/4	8070253 VZBM-A-3/4"-RP-25-F-3L-B2-PA20
	Rp1	8070254 VZBM-A-1"-RP-25-F-3L-B2-PA20
	Rp1 1/4	8070255 VZBM-A-1 1/4"-RP-25-F-3L-B2-PA40
	Rp1 1/2	8070256 VZBM-A-1 1/2"-RP-25-F-3L-B2-PA80
	Rp2	8070257 VZBM-A-2"-RP-25-F-3L-B2-PA80
DFPD einfachwirkend Typ L		
	Rp1/4	8070266 VZBM-A-1/4"-RP-25-F-3L-B2-PB20
	Rp3/8	8070267 VZBM-A-3/8"-RP-25-F-3L-B2-PB20
	Rp1/2	8070268 VZBM-A-1/2"-RP-25-F-3L-B2-PB20
	Rp3/4	8070269 VZBM-A-3/4"-RP-25-F-3L-B2-PB40
	Rp1	8070270 VZBM-A-1"-RP-25-F-3L-B2-PB40
	Rp1 1/4	8070271 VZBM-A-1 1/4"-RP-25-F-3L-B2-PB80
	Rp1 1/2	8070272 VZBM-A-1 1/2"-RP-25-F-3L-B2-PB120
	Rp2	8070273 VZBM-A-2"-RP-25-F-3L-B2-PB120

Bestellangaben		
DFPD doppelwirkend Typ T	Anschlussgewinde	Teile-Nr. Typ
	Rp1/4	8070258 VZBM-A-1/4"-RP-25-F-3T-B2-PA10
	Rp3/8	8070259 VZBM-A-3/8"-RP-25-F-3T-B2-PA10
	Rp1/2	8070260 VZBM-A-1/2"-RP-25-F-3T-B2-PA10
	Rp3/4	8070261 VZBM-A-3/4"-RP-25-F-3T-B2-PA20
	Rp1	8070262 VZBM-A-1"-RP-25-F-3T-B2-PA20
	Rp1 1/4	8070263 VZBM-A-1 1/4"-RP-25-F-3T-B2-PA40
	Rp1 1/2	8070264 VZBM-A-1 1/2"-RP-25-F-3T-B2-PA80
	Rp2	8070265 VZBM-A-2"-RP-25-F-3T-B2-PA80
DFPD einfachwirkend Typ T		
	Rp1/4	8070274 VZBM-A-1/4"-RP-25-F-3T-B2-PB20
	Rp3/8	8070275 VZBM-A-3/8"-RP-25-F-3T-B2-PB20
	Rp1/2	8070276 VZBM-A-1/2"-RP-25-F-3T-B2-PB20
	Rp3/4	8070277 VZBM-A-3/4"-RP-25-F-3T-B2-PB40
	Rp1	8070278 VZBM-A-1"-RP-25-F-3T-B2-PB40
	Rp1 1/4	8070279 VZBM-A-1 1/4"-RP-25-F-3T-B2-PB80
	Rp1 1/2	8070280 VZBM-A-1 1/2"-RP-25-F-3T-B2-PB120
	Rp2	8070281 VZBM-A-2"-RP-25-F-3T-B2-PB120