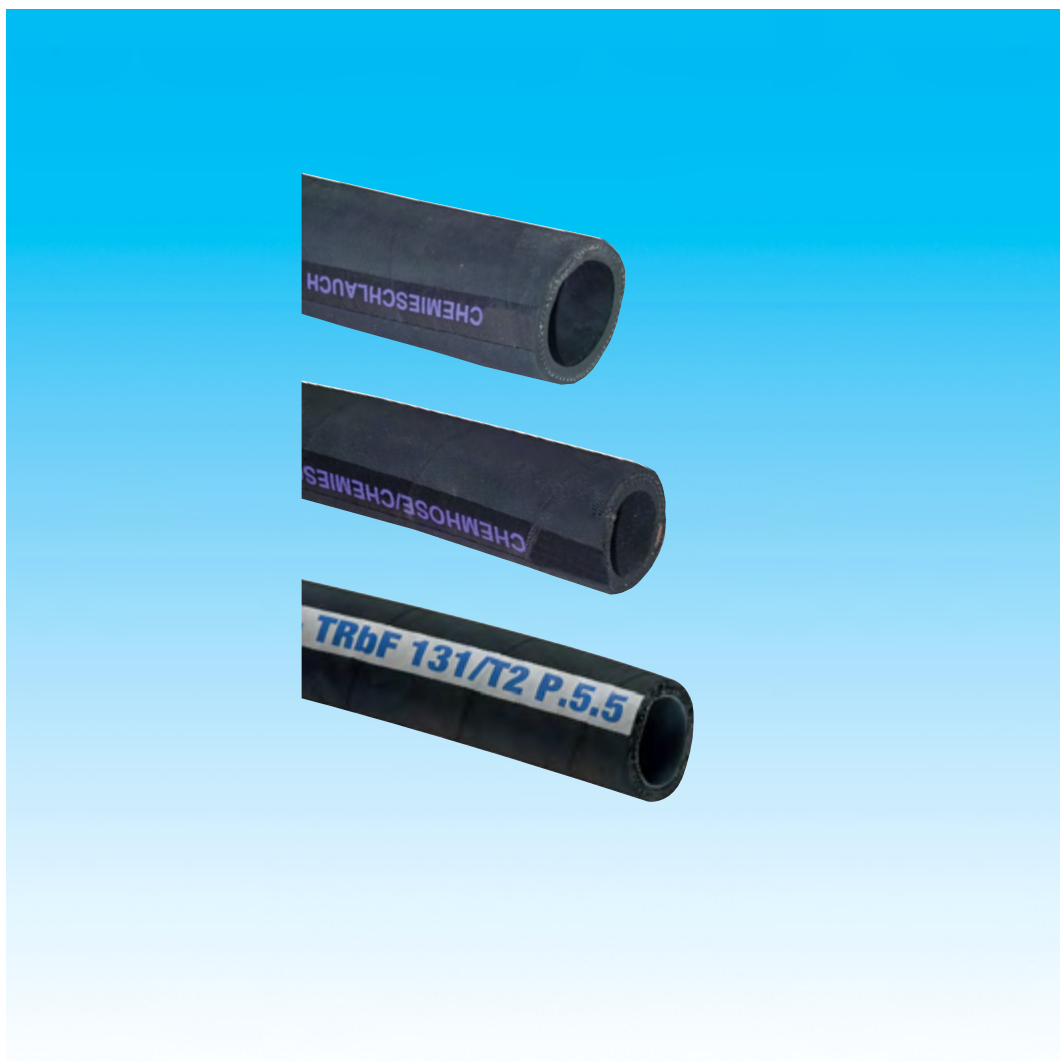


Dokumentation

Chemie- Druck- und Saug-Druckschläuche aus EPDM

- Typ CHS ... , CHSSP ... , CHSSP ... PL -



1. Inhalt

| | |
|-----------------------------------|---|
| 1. Inhaltsverzeichnis | 1 |
| 2. Einsatzbereich und Anwendungen | 1 |
| 3. Temperaturbereich | 1 |
| 4. Toleranzen gemäß EN 12155 | 1 |
| 5. Biegeradius | 2 |
| 6. Technische Daten | 2 |

2. Einsatzbereich und Anwendungen

Typ CHS ... und CHSSP ...

Für starke Säuren und Laugen. Nicht beständig gegen Kohlenwasserstoffe. Bitte fragen Sie die Beständigkeit für Ihr Medium gezielt an. Flammwidrigkeit gem. TRbF 131, Teil 2, par. 5.5.
CHSSP ... : Durchleiten aggressiver Chemikalien gemäß EN 12115

Typ CHSSP ... PL

Für Kohlenwasserstoffe und eine Vielzahl von Chemikalien, Säuren und Laugen. Bitte fragen Sie die Beständigkeit für Ihr Medium gezielt an.

yp CHSSP ... PL

Durchleiten einer Vielzahl von aggressiver Chemikalien. Für die meisten in der Industrie gebräuchlichen Säuren, Laugen, Mineralölprodukte und Lösungsmittel. Kann auch als flexibler Anschluss in Lackieranlagen verwendet werden. Gemäß nationaler und internationaler Normen ebenfalls geeignet für alle Nahrungs-mittel, die tierische oder pflanzliche Fette und Öle enthalten. Bitte fragen Sie die Beständigkeit für Ihr Medium gezielt an. Flammwidrigkeit gem. TRbF 131, Teil 2, par. 5.5.



Bei Verwendung dieses Schlauches mit Chemikalien über 25 °C (77 °F), wenden Sie sich bitte an unser Fachpersonal. Viele Chemikalien haben ein hohes Verletzungsrisiko und können zu Schäden an Einrichtungen und unserer Umwelt führen. Für spezielle Einsätze müssen diese Schläuche vorher durch Fachpersonal eingehend auf ihre Verwendbarkeit überprüft werden.

3. Temperaturbereich

Typ CHS ...

Abhängig vom Medium, bitte fragen Sie an. Sterilisierbar mit Dampf (kurzzeitig bis + 120°C)

Typ CHSSP ...

Abhängig vom Medium, bitte fragen Sie an. Sterilisierbar mit Dampf (kurzzeitig bis + 120°C)
-35 °C (-31 °F) bis +100 °C (+212 °F)

Typ CHSSP ... PL

Abhängig vom Medium, bitte fragen Sie an. Sterilisierbar mit Dampf (kurzzeitig bis + 120°C)
-15 °C (+5 °F) bis +100 °C (+212 °F)

Reinigung: Der Schlauch kann mit handelsüblichen Reinigungsmitteln oder mit Dampf bis zu einer Temperatur von 130 °C (+266 °F) (kurzzeitig) gereinigt werden. Um die Verträglichkeit mit bestimmten Chemikalien zu ermitteln, beachten Sie bitte die beigefügte Tabelle „Chemische Beständigkeit“. Für besonders starke Beanspruchung, bei Spezialanwendungen und in Zweifelsfällen, wenden Sie sich bitte an unser Fachpersonal.

4. Toleranzen gemäß EN 12155

Typ CHSSP ...

Innendurchmesser:

| | |
|---------------------|-----------|
| I.D. 19 - 38 mm: | ± 0,50 mm |
| I.D. 50 mm: | ± 0,70 mm |
| I.D. 63,5 - 100 mm: | ± 0,80 mm |

Außendurchmesser:

| | |
|------------------|-----------|
| A.D. 31 - 51 mm: | ± 1,00 mm |
| A.D. 66 - 91 mm: | ± 1,20 mm |
| A.D. 116 mm: | ± 1,60 mm |

Längentoleranz: ± 1%

Typ CHSSP ... PL

Innendurchmesser:

| | |
|---------------------|-----------|
| I.D. 19 - 38 mm: | ± 0,50 mm |
| I.D. 50 mm: | ± 0,70 mm |
| I.D. 63,5 - 100 mm: | ± 0,80 mm |

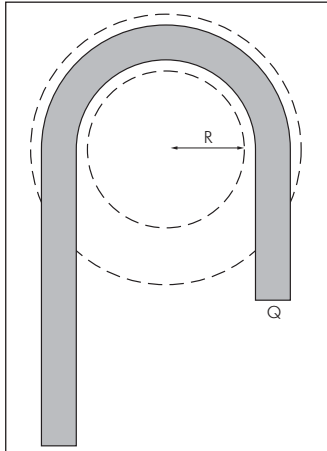
Außendurchmesser:

| | |
|------------------|-----------|
| A.D. 31 - 51 mm: | ± 1,00 mm |
| A.D. 66 - 91 mm: | ± 1,20 mm |
| > A.D. 91 mm: | ± 1,60 mm |

Längentoleranz: ± 1%

5. Biegeradius

„R“ ist der Strahl vom kleinstmöglichen Kreis, in dem der Schlauch gebogen werden kann, ohne zu knicken.



Schlauch mit Spirale (außen glatt)
10 x Innendurchmesser über 100 mm

Während der Druckbelastung des Schlauches gelten 4/5 dieser Werte. Weiterhin ist der Biegeradius abhängig vom Aufbau und der Zusammensetzung des Schlauches.

6. Technische Daten

Chemie-Druckschläuche aus EPDM

EN 12115*

Werkstoffe: Seele: EPM, schwarz, glatt; Decke: EPDM schwarz, extrudiert (ab DN 32 stoffgemustert), abrieb- und witterungsbeständig; Einlage: Cordgewebe mit Kupferlitze (DN 13: ohne Kupferlitze)

Temperaturbereich: -35°C bis max. +100°C (Chemikalien: max. +25°C), sterilisierbar mit Dampf (kurzzeitig bis +130°C)

Betriebsdruck: 16 bar, Berstdruck: 64 bar

Elektrischer Widerstand: $R < 10^6$ Ohm/mtr.

Einsatzbereich: Für starke Säuren und Laugen (DN 13: Luft, Wasser, leichte Chemikalien). Nicht beständig gegen Kohlenwasserstoffe. Bitte fragen Sie die Beständigkeit für Ihr Medium gezielt an. Ab DN 19: Flammwidrigkeit gem. TRbF 131, Teil 2, par. 5.5.

| Typ | Schlauch Ø innen | Schlauch Ø außen | Rollenlänge mtr. |
|--------|---------------------|---------------------|---------------------|
| CHS 13 | 13 (1/2") | 20 | 40 |
| CHS 19 | 19 (3/4") | 31 | 40 |
| CHS 25 | 25 (1") | 37 | 40 |
| CHS 32 | 32 (1 1/4") | 44 | 40 |
| CHS 38 | 38 (1 1/2") | 51 | 40 |
| CHS 50 | 50 (2") | 66 | 40 |

* DN 13: EN ISO 1307

Besonders preiswert!



Chemie-Saug-Druckschläuche aus EPDM

EN 12115

Werkstoffe: Seele: EPM, schwarz, glatt; Decke: EPDM schwarz, stoffgemustert; antistatisch, abrieb- und witterungsbeständig; Einlage: Textilgewebe, Stahlspirale mit Kupferlitze

Temperaturbereich: -35°C bis max. +100°C (Chemikalien: max. +25°C), sterilisierbar mit Dampf (kurzzeitig bis +130°C)

Elektrischer Widerstand: $R < 10^6$ Ohm/mtr.

Einsatzbereich: Für starke Säuren und Laugen. Nicht beständig gegen Kohlenwasserstoffe. Bitte fragen Sie die Beständigkeit für Ihr Medium gezielt an. Flammwidrigkeit gem. TRbF 131, Teil 2, par. 5.5.

| Typ | Schlauch Ø innen | Schlauch Ø außen | Betriebsdruck | Berstdruck | Rollenlänge mtr. |
|-----------|---------------------|---------------------|-----------------|------------|---------------------|
| CHSSP 19 | 19,0 (3/4") | 31 | -0,9 bis 16 bar | 64 bar | 40 |
| CHSSP 25 | 25,0 (1") | 37 | -0,9 bis 16 bar | 64 bar | 40 |
| CHSSP 32 | 32,0 (1 1/4") | 44 | -0,9 bis 16 bar | 64 bar | 40 |
| CHSSP 38 | 38,0 (1 1/2") | 51 | -0,9 bis 16 bar | 64 bar | 40 |
| CHSSP 50 | 50,0 (2") | 66 | -0,9 bis 16 bar | 64 bar | 40 |
| CHSSP 63 | 63,5 (2 1/2") | 79 | -0,9 bis 16 bar | 64 bar | 40 |
| CHSSP 75 | 75,0 (3") | 91 | -0,8 bis 16 bar | 64 bar | 40 |
| CHSSP 100 | 100,0 (4") | 116 | -0,8 bis 12 bar | 48 bar | 20 |



Chemie-Saug-Druckschläuche aus EPDM - Heavy-duty

EN 12115

Werkstoffe: Seele: Vernetztes Polyethylen glatt, schwarz, leitfähig, lebensmittelecht nach FDA, Decke: EPDM schwarz, stoffgemustert, antistatisch, abrieb- und witterungsbeständig; Einlagen: Textilgewebe, Stahlspirale und Kupferlitze
Temperaturbereich: -35°C bis max. +100°C (Chemikalien: max. +25°C), sterilisierbar mit Dampf (kurzzeitig bis +130°C)

Elektrischer Widerstand: $R < 10^6$ Ohm/mtr.

Einsatzbereich: Durchleiten einer Vielzahl von aggressiver Chemikalien. Für die meisten in der Industrie gebräuchlichen Säuren, Laugen, Mineralölprodukte und Lösungsmittel. Kann auch als flexibler Anschluss in Lackieranlagen verwendet werden. Bitte fragen Sie die Beständigkeit für Ihr Medium gezielt an. Flammwidrigkeit gem. TRbf 131, Teil 2, par. 5.5.

| Typ | Schlauch Ø innen | Schlauch Ø außen | Betriebsdruck | Berst- druck | Rollenlänge mtr. |
|-------------|---------------------|---------------------|-----------------|-----------------|---------------------|
| CHSSP 19 PL | 19,0 (3/4") | 31 | -0,9 bis 16 bar | 64 bar | 40 |
| CHSSP 25 PL | 25,0 (1") | 37 | -0,9 bis 16 bar | 64 bar | 40 |
| CHSSP 32 PL | 32,0 (1 1/4") | 44 | -0,9 bis 16 bar | 64 bar | 40 |
| CHSSP 38 PL | 38,0 (1 1/2") | 51 | -0,9 bis 16 bar | 64 bar | 40 |
| CHSSP 51 PL | 50,0 (2") | 66 | -0,9 bis 16 bar | 64 bar | 40 |
| CHSSP 63 PL | 63,5 (2 1/2") | 79 | -0,9 bis 16 bar | 64 bar | 40 |
| CHSSP 75 PL | 75,0 (3") | 91 | -0,8 bis 16 bar | 64 bar | 40 |

